

HYUNDAI

ХОЛОДИЛЬНИК

СТ1051WT

СТ1551WT

СТ2551WT

РУКОВОДСТВО ПО ЭКСПЛУАТАЦИИ

Оглавление	
БЕЗОПАСНОСТЬ И ПРЕДУПРЕЖДЕНИЯ.....	2
ВВЕДЕНИЕ.....	5
ОПИСАНИЕ.....	6
УПРАВЛЕНИЕ.....	7
ПЕРЕВОЗКА и УСТАНОВКА.....	7
УХОД и ОБСЛУЖИВАНИЕ.....	10
ТЕХНИЧЕСКИЕ ХАРАКТЕРИСТИКИ.....	13

БЕЗОПАСНОСТЬ И ПРЕДУПРЕЖДЕНИЯ

Дети, люди с ограниченными возможностями, люди без опыта использования могут пользоваться холодильником только при условии сторонней помощи либо после объяснения им правил безопасного использования и потенциальных опасностей.

Не разрешайте детям играть с холодильником. Дети могут осуществлять чистку и уход за холодильником только под надзором взрослых.

В качестве хладагента используется изобутан R600a, натуральный газ, безвредный для окружающей среды. Просьба обратить внимание, что он – легко воспламеняемый.

Поэтому при транспортировке и установке холодильника старайтесь не повредить трубки с газом (хладагентом). Существует риск воспламенения.



Знак ISO 7010 W021 означает применение огнеопасных материалов.

Обратите внимание

1. Электрическая розетка для подключения холодильника должна быть легкодоступна
2. В случае повреждения кабеля электропитания, во избежание поражения электрическим током его необходимо немедленно заменить силами сервисной службы либо другого квалифицированного персонала
3. Вентиляционные отверстия в холодильнике не должны быть перекрыты
4. Не пользуйтесь механическими приспособлениями для удаления инея
5. Старайтесь не повредить трубки с хладагентом
6. Не используйте электрические приборы внутри холодильника
7. Используемые газ R600a (изобутан) и запениватель «циклопентан» являются горючими материалами. Избегайте воздействия открытого огня на них.
8. Обязательно используйте заземление
9. Утилизация должна производиться в полном соответствии с законами Российской Федерации
10. При утилизации соблюдайте правила противопожарной безопасности.
11. При установке следите, чтобы кабель не был поврежден
12. Не используйте многорозеточные разъемы и переходники за задней стенкой холодильника



Этот Знак означает, что холодильник не может быть утилизирован обычным способом. Обратитесь в специальную муниципальную службу, либо к продавцу, либо к представителю производителя для получения информации об утилизации

Предупреждения по утилизации

Хладагент и циклопентановые пеноматериалы, используемые в производстве холодильника, легко воспламеняются. Поэтому, при повреждении холодильника, он должен храниться вдали от любого источника огня и вывозиться специальной утилизирующей компанией с соответствующей квалификацией, а также утилизироваться способом отличным от сжигания, во избежание нанесения вреда окружающей среде или любого другого вреда. Материалы

изделия, помеченные знаком



, являются перерабатываемыми. При утилизации демонтируйте двери, и снимите дверную прокладку, а также вытащите полки; утилизируйте двери и полки отдельно, чтобы дети не смогли запереться внутри.

HYUNDAI

Данная маркировка означает, что изделие не должно утилизироваться вместе с другими бытовыми отходами по всей территории ЕС. Для предотвращения нанесения вреда окружающей среде или здоровью человека в результате неконтролируемой утилизации отходов, сдавайте их на переработку для рационального использования материальных ресурсов. Для возврата использованного устройства обратитесь в службу возврата или обратитесь в магазин, где был приобретен



Основные предупреждающие знаки



Этот знак предупреждает об опасности жизни или здоровью, либо риск повреждения холодильника. Также сопровождается надписями DANGER, WARNING, CAUTION. Они означают:



DANGER

Опасность для жизни при несоблюдении инструкции



WARNING

Опасность для здоровья при несоблюдении инструкции



CAUTION

Предупреждает о возможной травмоопасной ситуации либо о риске повреждения холодильника

Предупреждения



CAUTION

Номинальное напряжение сети 220-240 Вольт / 50Гц. Допустимые колебания напряжения 187-242 Вольт. Частота – только 50 Гц

Розетка и кабель должны быть рассчитаны на ток не ниже 10А

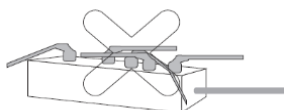
ВО ИЗБЕЖАНИЕ УГРОЗЫ ЖИЗНИ, ЗДОРОВЬЮ, РИСКА ПОВРЕЖДЕНИЯ ХОЛОДИЛЬНИКА, ВНИМАТЕЛЬНО ПРОЧТИТЕ ИНСТРУКЦИЮ И СЛЕДУЙТЕ ЕЕ РЕКОМЕНДАЦИЯМ

Не применяйте легковоспламеняющиеся вещества, такие как: бензин, спиртосодержащие, газ, спреи, некоторые косметические средства рядом с холодильником. Существует риск возгорания. Не размещайте наполненную стеклянную посуду в морозильной камере или в холодильной камере рядом с вентиляционными отверстиями. Лед расширяется при замерзании и может «разорвать» посуду.

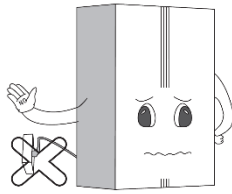
Обязательно использование заземления.

Холодильник предназначен только для бытового или подобного использования

- в квартирах и частных домовладениях
- на кухне для персонала небольших офисов и предприятий
- в коттеджах, номерах гостиниц, мотелей и тд
- в небольших кафе / закусочных



Не используйте тройники при подключении к сети



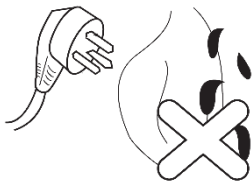
Установите в сухом, проветриваемом помещении
Холодильник должен быть установлен рядом с розеткой, с
возможностью быстрого отключения при необходимости
Существует опасность поражения электрическим током при
пережатии кабеля холодильником, или при размещении розетки
под дверью холодильника (из-за возможного попадания жидкости).



Не ставьте тяжелые / острые предметы на кабель. Существует
опасность поражения эл током в результате его повреждения



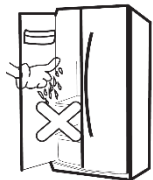
Отключайте холодильник от сети при чистке и уходе.



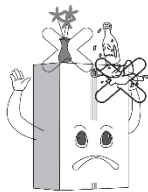
Замена светодиодного освещения должна осуществляться силами
квалифицированного персонала

Влагу с кабеля и вилки удаляйте с помощью сухой тряпки, не
прикасаясь руками (тем более – влажными).

Вставляйте вилку в розетку полностью, чтобы штыри были
полностью скрыты

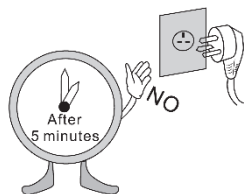


Не прикасайтесь влажными руками к замороженным частям
холодильника, предметам и продуктам

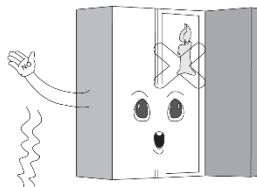


Не ставьте сверху на холодильник тяжелые и / или опасные
предметы (такие как вазы, кастрюли, контейнеры и тд). При
открывании холодильника возможно их падение, и как следствие,
может быть нанесен вред здоровью.

Не разбрызгивайте воду внутри холодильника и на его поверхности.
Не используйте бензин и растворители для чистки.



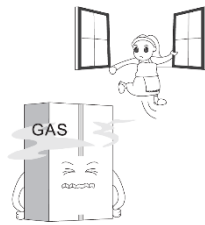
При повторном включении в сеть, подождите не менее 5 минут
после выключения. В противном случае возможен выход
холодильника из строя



Не пользуйтесь феном и другими нагревательными приборами
внутри холодильника, не допускайте открытого огня внутри и рядом
с холодильником. Существует опасность возгорания.

Не позволяйте детям виснуть на дверцах холодильника или
цепляться за полки. Это может вызвать падение холодильника и
причинить вред здоровью

HYUNDAI



В случае протечки хладагента не включайте электрические приборы (в тч лампочки) в помещении, не открывайте холодильник. Немедленно хорошо проветрите помещение, тк любая искра способна вызвать воспламенение.

Не засовывайте ничего в вентиляционные и др отверстия в холодильнике. Этим вы можете повредить его, или даже получить поражение электрическим током.
Не замораживайте пищу в посуде из стекла и керамики. Она может потрескаться и поранить руки



При попадании воды внутрь конструкции холодильника, отключите его. Использование возможно только после проверки специалистом.

Не устанавливайте холодильник в местах с повышенной влажностью или возможностью попадания на него воды или осадков. В этом случае есть риск поражения электрическим током. Обслуживание холодильника должно производиться только квалифицированными специалистами

ВВЕДЕНИЕ

Особенности

Стеклянные полки

Каждый холодильник поставляется в комплекте с несколькими полками, которые могут быть установлены на разной высоте. Каждая полка имеет предохранительный ограничитель, чтобы предотвратить ее случайное выпадение.

Чтобы вынуть полку, приподнимите ее до выхода ограничителей из пазов и извлеките.

Переустановите на необходимой высоте.

Дверца при этом должна быть полностью открыта.

Холодильная камера - размораживание и слив воды

На задней стенке холодильной камеры в процессе работы образуется иней, который периодически растапливается, стекает вниз и выводится через специальное отверстие.

Следите за чистотой сливного отверстия и периодически проверяйте и, при необходимости, прочищайте.

Ящик для фруктов и овощей

Этот контейнер находится в нижней части холодильной камеры, сверху закрыт стеклянной полкой.

Дверные полки

С внутренней стороны двери установлены специальные полочки для яиц, масла, молочных продуктов, тубиков, консервов и других небольших упаковок. В нижней части двери находится полка для бутылок.

Все дверные полки легко снимаются для очистки. Чтобы снять полку, подтолкните вверх сначала с одной стороны, а затем с другой.

Не размещайте чрезмерно тяжелые бутылки на этой полке. Старайтесь аккуратно ставить бутылки на полку.

При извлечении бутылок не тяните их на себя и вбок, только вверх до выхода из полки. В противном случае есть риск повреждения полки.

ОПИСАНИЕ

(изображение схематично, может несколько отличаться от вашего холодильника)



Размещение продуктов внутри холодильной камеры

Температура в холодильном отделении регулируется в пределах 0-10С.

Располагайте продукты на различных полках, заботясь о том, чтобы они были хорошо упакованы. Это позволит:

- сохранить аромат, влажность и свежесть продуктов
- предотвратить взаимное проникновение ароматов и запахов различных продуктов
- не допустить, чтобы уровень влажности внутри холодильника стал слишком высоким из-за выделения влаги продуктами (особенно свежими фруктами и овощами).

В некоторых случаях (повышение температуры и влажности окружающей среды, более частое открытие дверцы) может привести к образованию конденсата на стеклянных полках.

Используйте только контейнеры, предназначенные для хранения пищевых продуктов. Всегда остужайте горячую пищу и напитки до комнатной температуры, прежде чем поместить их в холодильник.

Никогда не храните сосуды с летучими жидкостями в холодильнике.

Напитки с высоким содержанием алкоголя храните герметично закрытыми и вертикально.

Хранение и замораживание продуктов в морозильной камере

Температура в морозильной камере может достигать минус 18С. Это подходит для длительного хранения замороженных продуктов. Для правильного хранения и замораживания, фрукты и овощи должны быть разделены на порции не более 1 кг, и мяса и рыбы до макс. 2 кг. Маленькие объемы продуктов замораживаются быстрее, лучше сохраняя питательные вещества, витамины и вкус.

Используйте только специальные мешки для заморозки, алюминиевую пленку, пищевую полиэтиленовую пленку и специальные контейнеры. Не используйте бумажные пакеты, непивцевые целлофановые пакеты, хозяйственные сумки или уже использованные мешки для заморозки.

HYUNDAI

Упакуйте продукты в герметичные пакеты и постарайтесь вытеснить весь воздух. При использовании мешков закройте их с помощью эластичной ленты или покрытой пластиком проволоки.

Всегда охлаждайте горячие продукты до комнатной температуры перед помещением их в морозильную камеру. Не рекомендуется соприкосновение свежих и уже замороженных продуктов.

Всегда отмечайте на упаковке с дату замораживания, количество и тип продуктов

Хранение замороженных продуктов

Покупая замороженные продукты, всегда следите за тем, чтобы упаковка не была повреждена, чтобы у продуктов не истек срок годности. Обратите внимание, чтобы такие продукты хранились в магазине при температуре ниже -18°C .

Также обратите внимание на рекомендации по температуре, сроку хранения и режимам хранения, указанные производителем на упаковке.

Купленные продукты питания рекомендуется также размещать в термо-сумки/контейнеры на время транспортировки от магазина. Иначе, повышение температуры уменьшает срок хранения и сказывается на качестве замороженных продуктов.

Не покупайте замороженные продукты с большим количеством инея на них; возможно, они уже были разморожены.

Размораживание продуктов

Размороженные продукты следует употреблять в пищу как можно скорее. Низкие температуры хранения не уничтожают вредные микроорганизмы, а лишь подавляют их активность, которая восстанавливается после разморозки

Размораживание продуктов возможно производить при комнатной температуре, с помощью теплой воды, в микроволновке. Рекомендуется размораживать в холодильном отделении. Это наиболее мягкий и сохраняющий свойства продуктов способ.

Замораживание кубиков льда

Наполните форму для кубиков на 2/3. Поставьте в морозильное отделение, следя чтобы вода не проливалась и нижняя часть формы не была мокрой. Иначе есть вероятность, что она примерзнет к полке. Для извлечения кубиков слегка перекосите форму либо облейте с нижней стороны теплой водой.

УПРАВЛЕНИЕ

Шкала регулятора температуры промаркирована от 0 до 7.

0 – отключение холодильника

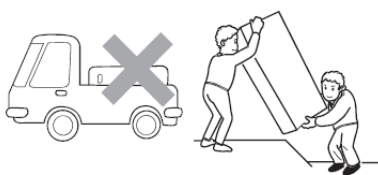
7 – соответствует максимальной степени охлаждения

В обычных условиях рекомендуется устанавливать регулятор в среднее положение (3-4).

При необходимости быстрого замораживания / охлаждения или при помещении большого количества продуктов установите в положение 7. После достижения необходимой температуры опять переведите в среднее положение.

ПЕРЕВОЗКА и УСТАНОВКА

Перевозка

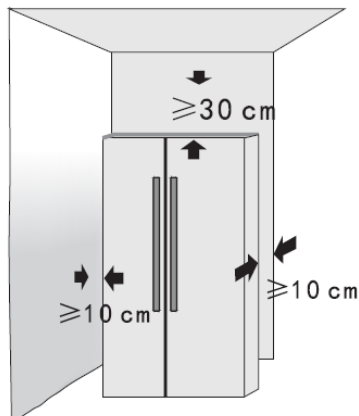


Нельзя перевозить в горизонтальном или перевернутом положении
Не переносите холодильник, держась за двери или ручки.
Поднимайте холодильник за дно. Придерживайте за упаковочные ленты.

Во время установки и перемещения холодильник не следует наклонять больше чем на 40° по отношению к поверхности. Если такая ситуация возникла, включение можно произвести не ранее 2 часов от его установки.

Если холодильник хранился или перевозился при отрицательной температуре, выдержите его при комнатной температуре не менее 8 часов перед включением в сеть.

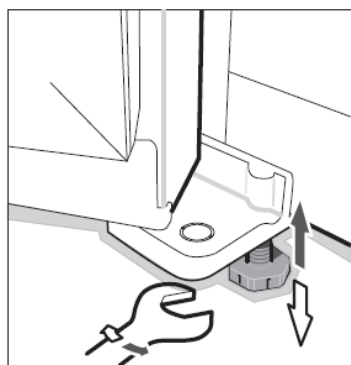
Правильное размещение холодильника



Необходима твердая ровная поверхность пола. Избегайте влажных мест и мест с возможным попаданием водяных брызг, например, от дождя, рядом с раковиной и тд. Место должно быть хорошо вентилируемое, с запасом свободного пространства вокруг холодильника.

Обязательно обеспечение возможности циркуляции воздуха из решетки охлаждения компрессора, расположенной сзади в нижней части холодильника.

Регулировка ножек



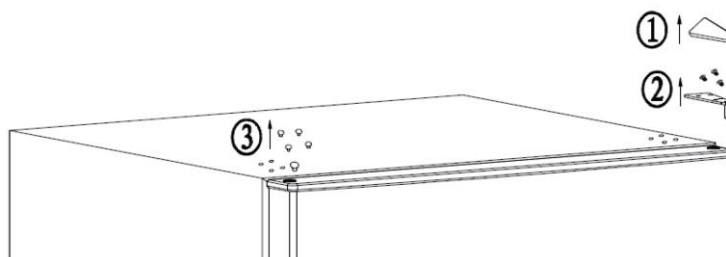
В транспортировочном положении ножки завернуты до упора. При установке отрегулируйте высоту ножек для выравнивания и устойчивого положения холодильника. Это возможно сделать с помощью ключа или вручную.

Для устойчивого положения холодильника, уменьшения шума и вибраций все четыре опоры (2 ролика сзади и две ножки спереди) должны одинаково касаться пола.

Для перемещения холодильника, он должен опираться только на ролики.

Перенавешивание дверей

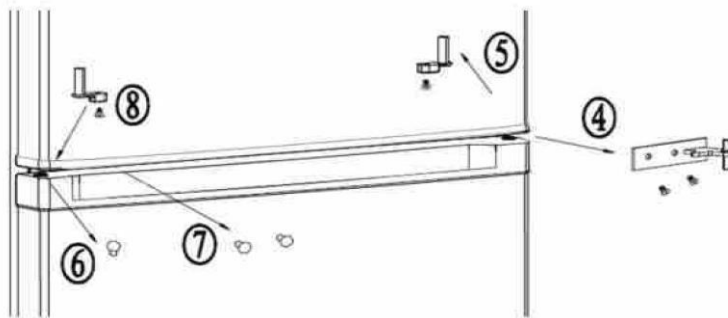
Отключите холодильник от сети



1 Снимите крышку петли

2 Откройте верхнюю петлю (не забывайте придерживать дверцу)

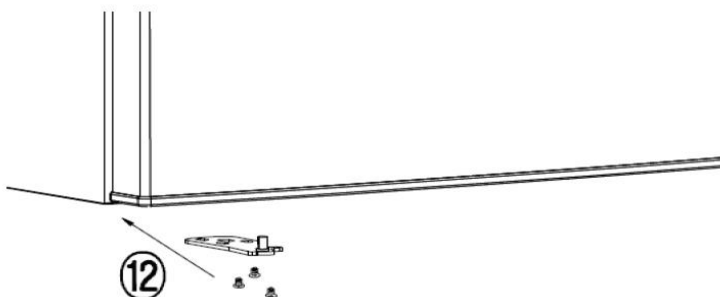
3 Снимите 4 заглушки с противоположной стороны



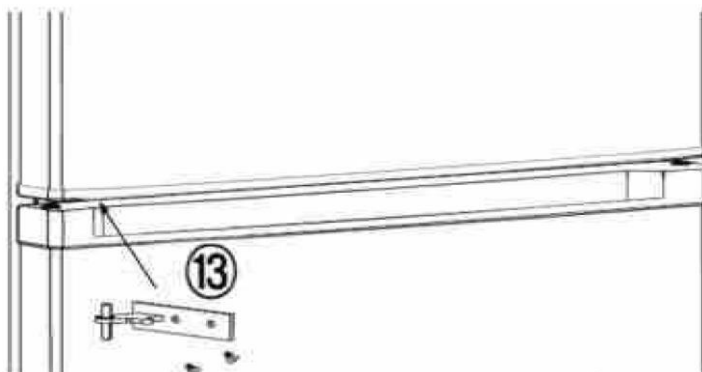
- 4 Снимите верхнюю дверцу и открутите среднюю петлю
- 5 Снимите ограничитель дверцы
- 6 Снимите заглушку с отверстия для оси и переставьте ее на противоположную сторону.
- 7 Снимите заглушки с отверстий для крепления и переставьте их на противоположную сторону.
- 8 Установите ограничитель дверцы на противоположную сторону, используя ранее открученные винты крепления



- 9 снимите нижнюю петлю дверцы и переустановите на другую сторону. Не забудьте снять заглушку с отверстия для оси
- 10 Снимите ограничитель дверцы, установите на другую сторону поставляемый в комплекте ограничитель для противоположной стороны.
- 11 Установите новый ограничитель, используя винты от предыдущего.



- 12 Закрепите петлю на новом месте
- 13 Установите дверцу, прикрепите среднюю петлю, установите верхнюю дверцу, закрепите верхнюю петлю и крышку петли.



Шум внутри холодильника

Большинство шумов, сопровождающих работу холодильника, являются нормальным рабочим явлением. Они вызваны циркуляцией жидкого хладагента в системе охлаждения, а также температурным расширением материалов. Это не является неисправностью и не влияет на работоспособность.

Рекомендации по хранению продуктов

Помещайте продукты для замораживания вглубь отделения, не на полки дверей.

Не помещайте консервы, а также продукты в стеклянной или керамической посуде в морозильную камеру. Это может вызвать повреждения упаковки.

Предварительно остудите горячие продукты перед помещением в холодильник. Так вы уменьшите расход энергии

Помечайте на упаковке дату заморозки. Это позволит отслеживать срок годности

Разделяйте продукты на порционные части при замораживании. Это ускорит процесс замораживания, и в последующем позволит брать необходимое количество продуктов.

Используйте упаковку без запаха, непроницаемую для воздуха и воды.

Не замораживайте сразу большое количество продуктов. Придерживайтесь загрузки указанной производителем

Избегайте повторного замораживания размороженных продуктов и полуфабрикатов. Качество скорее всего ухудшится

Рекомендации по экономии энергии

Не размещайте холодильник рядом с источниками тепла и под воздействием солнечных лучей

Охлаждайте горячую еду перед помещением в холодильник

Старайтесь пореже открывать двери и на более короткое время

Размораживайте продукты в холодильной камере. Это поможет системе охлаждения холодильной камеры и сделает размораживание более мягким, сохраняющим свойства продуктов

Не загромождайте датчик температуры

УХОД И ОБСЛУЖИВАНИЕ

Размораживание

Размораживание холодильной камеры

Холодильная камера имеет автоматическое оттаивание. Во время нормальной работы холодильника, иней образуется на его задней стенке и периодически растапливается для удаления. Оттаявшая вода стекает в отверстие, предусмотренное в нижней части задней стенки холодильного отделения. Далее она поступает в специальный лоток на компрессоре, где испаряется.

Предупреждение: количество инея, который образуется на задней стенке, зависит от изменения погодных условий (температуры и влажности), частоты открывания дверцы, количества продуктов внутри (особенно фруктов и овощей).

Размораживание морозильной камеры

Морозильную камеру необходимо размораживать вручную. Когда толщина инея или льда в камере превышает 2 см, необходима разморозка. За несколько часов до размораживания установите термостат на 7 для максимального снижения температуры продуктов. Это позволит лучше сохранить их вне холодильника во время размораживания холодильника. Далее установите термостат в положение 0 (стоп) и отсоедините вилку от розетки. Извлеките замороженные продукты из морозильной камеры и защитите их от размораживания.

Чистка

Всегда отключайте холодильник от сети перед началом чистки

Во время чистки избегайте попадания влаги на выключатели, панель управления, лампы

Для очистки корпуса используйте нейтральное чистящее средство, затем протрите чистой мягкой тряпочкой

Для очистки уплотнителей используйте только чистую теплую воду. Затем протрите мягкой тряпочкой

Для удобства чистки дверных полок, несильным постукиванием по дну снизу вверх слева и справа сдвиньте их с направляющих и снимите с двери.

Не поливайте холодильник водой во время чистки. Возможны короткое замыкание или опасность поражения электрическим током.

Не применяйте при чистке твердые и абразивные материалы, спиртосодержащие, огнеопасные или токсичные жидкости.

Важные рекомендации

Если вы уезжаете на длительный срок (например – в отпуск), оставьте в холодильнике продукты срок хранения которых позволяет это сделать. Если вы решили отключить питание холодильника, выньте все продукты, почистите холодильник, оставьте двери приоткрытыми во избежание затхлого запаха

Если ожидается временное отключение электропитания, включите предварительно режим быстрого замораживания. Это позволит дольше сохранить продукты.

Обратите внимание, что отключения электросети отрицательно сказываются на продолжительности безотказной работы холодильника.

Поддержка

Стандартные ситуации

Если напряжение сети низкое, и не хватает для пуска компрессора, подключите питание через стабилизатор напряжения (мощностью не менее 1000Вт)

Чем выше температура воздуха, тем больше времени необходимо холодильнику для выхода на рабочий режим

Нагрев некоторой части поверхности корпуса холодильника во время работы холодильника – это нормально.

В случаях повышенной влажности окружающего воздуха, в некоторых условиях, возможно образование конденсата на поверхности холодильника. Это нормально. Протрите мягкой сухой салфеткой

При первом включении компрессор и вентилятор работают на полную мощность для скорейшего достижения заданной температуры. В этом случае уровень шума повышен по сравнению с обычным. На разных стадиях работы могут появляться негромкие звуки, связанные с работой клапанов, перетеканием хладагента, температурным расширением материалов и тд. Это нормально.

В процессе работы компрессор нагревается до 80 °С

При высокой температуре окружающего воздуха или большой загрузке продуктов, время непрерывной работы компрессора увеличивается.

Возможные неисправности и их устранение

Некоторые проявления неисправностей легко устранимы. В случае неисправности, до обращения в сервисный центр, ознакомьтесь с таблицей (ниже). Возможно это поможет восстановить работоспособность.

Проявление неисправности	Возможная причина	Рекомендуемые действия
Компрессор не работает	Компрессор не работает постоянно, после охлаждения до необходимой температуры он останавливается Нет электропитания	Подождите некоторое время Проверьте напряжение в сети
Компрессор долго работает без остановки	Холодильник включен первый раз или долго стоял выключенным Положили сразу много продуктов или горячие продукты Очень часто или надолго открывали двери	Для полного охлаждения требуется несколько часов Требуется больше времени на охлаждение Воздух внутри не успевает охлаждаться. Старайтесь реже открывать двери
Вибрирующий звук	Пол неровный и / или прогибается Вибрируют предметы на холодильнике Холодильник касается стены или мебели	Убедитесь, что холодильник ровно стоит на жестком основании Уберите предметы с холодильника Отодвиньте холодильник

ТЕХНИЧЕСКИЕ ХАРАКТЕРИСТИКИ

Модель	СТ1051WT	СТ1551WT	СТ2551WT
Напряжение питания	220-240 В 50 Гц	220-240 В 50 Гц	220-240 В 50 Гц
Класс защиты от поражения эл. током	I	I	I
Общий полезный объем л.	84	132	206
Полезный объем холодильного отделения л.	59	98	166
Полезный объем морозильного отделения л.	25	34	40
Климатический класс	ST	ST	ST
Номинальная мощность Вт	80	100	100
Класс энергопотребления	A+	A+	A+
Мощность замораживания кг/24 ч	1.5	2	2
Хладагент	R600a	R600a	R600a
Размер В*Ш*Г см	85*45.3*52	125*45*49	144*54*54

Соответствует требованиям:

Технического регламента Таможенного союза ТР ТС 004/2011 “О безопасности низковольтного оборудования”

Технического регламента Таможенного союза ТР ТС 020/2011 “Электромагнитная совместимость технических средств”.

Технического регламента Таможенного союза ТР ЕАЭС 037/2016 “Об ограничении применения опасных веществ в изделиях электротехники и радиоэлектроники”.

В целях постоянного улучшения качества и совершенствования товара, производитель имеет право вносить изменения в конструкцию изделия, не ухудшающих эксплуатационные характеристики, без предварительного уведомления.

Дата изготовления указана на этикетке и на упаковке.

Срок службы - 7 лет с даты продажи.

Наименование устройства

Модель

Серийный номер

Дата продажи

Фирма-продавец

Адрес фирмы-продавца

Телефон фирмы-продавца

С условиями гарантийного обслуживания ознакомлен и согласен.
Подтверждаю получение исправного изделия. Претензий к
внешнему виду не имею.

Печать

Подпись покупателя

Отрывной талон 1

Модель

Серийный номер

Дата продажи

Продавец:

Информация о покупателе:

Отрывной талон 2

Модель

Серийный номер

Дата продажи

Продавец:

Информация о покупателе:

Отрывной талон 3

Модель

Серийный номер

Дата продажи

Продавец:

Информация о покупателе:

ГАРАНТИЙНЫЕ ОБЯЗАТЕЛЬСТВА

Уважаемый покупатель!

При оформлении покупки требуйте проверки комплектности, внешнего вида и основных режимов работы изделия, правильность и полноту заполнения настоящего гарантийного талона. Компания HYUNDAI выражает Вам признательность на Ваш выбор. При возникновении каких-либо проблем при эксплуатации изделия обращайтесь в ближайшие авторизованные сервисные центра (АСЦ). Адреса и телефоны Вы можете узнать: в магазине, у наших дилеров, на сайте компании. Только эти сервисные центры имеют право и соответствующую квалификацию обслуживать технику HYUNDAI. Убедительно просим Вас во избежание недоразумений внимательно изучить инструкцию по эксплуатации и проверить правильность заполнения гарантийного талона. Гарантийные обязательства обретают силу при возможности однозначного определения гарантийности изделия, для чего необходимо: наличие правильно и четко указанных в гарантийном талоне модели, серийного номера, даты выпуска, гарантийного срока, а также совпадение серийного номера и модели на изделии с указанными в гарантийном талоне.

Запрещается вносить какие-либо изменения в идентификационные данные в гарантийном талоне и на изделии, а также стирать их или переписывать.

Данным гарантийным талоном компания HYUNDAI подтверждает принятие на себя обязательств по удовлетворению требований потребителей, установленных действующим законодательством о защите прав потребителей, в случае обнаружения недостатков изделия. Однако компания HYUNDAI оставляет за собой право отказать в гарантийном сервисном обслуживании изделия в случае несоблюдения изложенных ниже условий. Все условия гарантийных обязательств действуют в рамках законодательства о защите прав потребителей и регулируются законодательством страны, на территории которой они предоставлены.

- 1 – Срок гарантии составляет 24 месяца с даты продажи, указанной в гарантийном талоне.
- 2 – Гарантия включает в себя бесплатную диагностику, ремонт или замену неисправного устройства.
- 3 – Гарантия действует при условии использования прибора в строгом соответствии с инструкцией по эксплуатации.
- 4 – Гарантия не включает в себя установку, чистку, техническое обслуживание изделия, порядок которых изложен в инструкции по эксплуатации.
- 5 – Случаи, на которые гарантия не распространяется:
 - механические, тепловые и иные повреждения
 - несоблюдение условий транспортировки и эксплуатации
 - стихийные бедствия и иные причины, находящиеся вне контроля продавца и/или изготовителя
 - попадание внутрь прибора жидкости и/или иных посторонних предметов
 - ремонт, произведённый неуполномоченными лицами или организациями

Гарантийный талон действует только при наличии печати продающей организации.

Все поля гарантийного талона обязательны для заполнения.

Отрывной талон 3	Отрывной талон 2	Отрывной талон 1
<i>Дата поступления</i>	<i>Дата поступления</i>	<i>Дата поступления</i>
<i>Дата выполнения</i>	<i>Дата выполнения</i>	<i>Дата выполнения</i>
<i>Характер ремонта</i>	<i>Характер ремонта</i>	<i>Характер ремонта</i>
Сервисный центр:	Сервисный центр:	Сервисный центр:
<i>Прибор принял, претензий не имею</i>	<i>Прибор принял, претензий не имею</i>	<i>Прибор принял, претензий не имею</i>
Подпись	Подпись	Подпись

HYUNDAI

HYUNDAI

HYUNDAI

Изготовитель:

CHUZHOU HANSHANG ELECTRICAL APPLIANCES CO., LTD.

No.555 Changjiang East Road, Chengdong Industry Zone, Chuzhou city, Anhui, China

Импортер и организация, уполномоченная на принятие претензий от покупателей:

ООО «Мерлион» 143401, Московская область, город Красногорск, бульвар Строителей, дом 4

Адреса сервисных центров указаны на сайте:

<https://hyundai-electronics.com.ru/support/help/>

Контактный телефон: 8-800-302-0394

<https://hyundai-electronics.com.ru/>

По лицензии Hyundai Corporation Holdings, Корея

Сделано в Китае

