

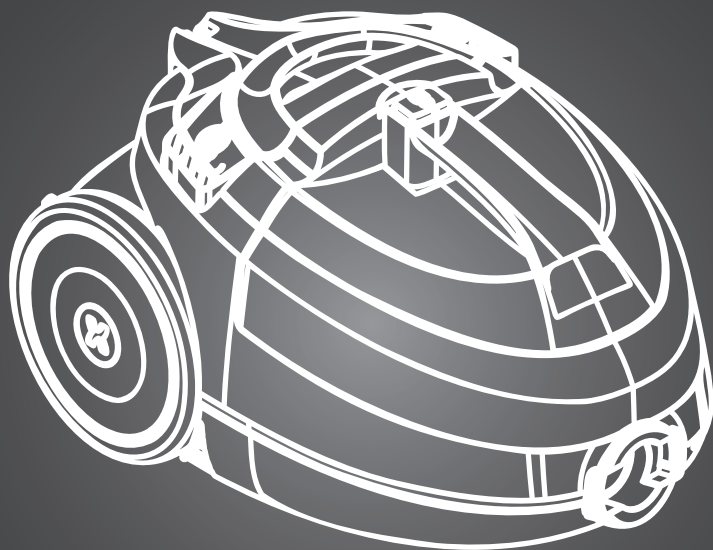
**HYUNDAI**

**РУКОВОДСТВО ПОЛЬЗОВАТЕЛЯ**

**ПЫЛЕСОС**

**HYV-C3075**

**HYV-C3077**



## Содержание

Общие меры безопасности .....	3
Специальные меры безопасности .....	4
Назначение .....	4
Схема прибора .....	5
Технические характеристики .....	5
Комплектация .....	6
Подготовка к эксплуатации .....	6
Эксплуатация .....	7
Очистка и уход .....	8
Очистка контейнера-пылесборника и внутреннего фильтра с губкой .....	8
Очистка внешнего фильтра HEPA .....	9
Порядок действий в случае обнаружения неисправности .....	11
Транспортировка и хранение .....	12
Утилизация .....	12
Реализация прибора .....	12
Гарантийный талон .....	13

### Благодарим вас за выбор продукции торговой марки HYUNDAI!

Перед началом использования данного прибора внимательно прочтите руководство пользователя для обеспечения правильной эксплуатации и предотвращения повреждения прибора.

Конструктивные особенности прибора и содержание данного руководства пользователя могут быть изменены в целях усовершенствования продукта без предварительного уведомления.

Изготовитель оставляет за собой право изменения комплектации, технических характеристик и внешнего вида товара.

Изготовитель и дистрибьюторы данной продукции не несут ответственности за повреждение корпуса прибора, а также за ущерб, причиненный вследствие неправильной или несоответствующей эксплуатации пользователем.

## ОБЩИЕ МЕРЫ БЕЗОПАСНОСТИ

- Сохраняйте настоящее руководство пользователя, гарантийный талон, чек, упаковочную коробку и по возможности другие элементы упаковки прибора.
- Перед началом работы осмотрите прибор и убедитесь в отсутствии механических повреждений на нем и сетевом шнуре питания. Не используйте прибор в случае обнаружения каких-либо повреждений.
- Перед использованием прибора убедитесь в соответствии рабочего напряжения прибора и напряжения электросети.
- Не следует использовать прибор после падения. Перед повторным использованием прибор должен быть проверен квалифицированным специалистом.
- Если кабель поврежден, во избежание травм необходимо заменить его в сервисном центре или у квалифицированного специалиста.
- Прибор предназначен исключительно для использования в быту. Продолжительное использование прибора в коммерческих целях может привести к его перегрузке, в результате чего он может быть поврежден или может нанести вред здоровью людей.
- Подключайте прибор только к источнику переменного тока (~). Перед включением убедитесь, что параметры сети соответствуют тем, что заданы в описании прибора.
- Не оставляйте включенный прибор без присмотра. Храните прибор в недоступном для детей месте. Не разрешайте детям играть с прибором, коробкой и прочими элементами упаковки во избежание травм или удушья.
- Не допускается использование прибора с принадлежностями, не входящими в комплект поставки.
- Не используйте прибор на улице.
- Берегите прибор и сетевой кабель от воздействия высоких температур, попадания прямых солнечных лучей, сырости и прочих негативных воздействий.
- Не погружайте прибор в воду или другие жидкости и не прикасайтесь к нему влажными руками. При намокании прибора сразу отключите его от сети.
- Не переносите прибор за шнур питания.
- Отключая прибор от сети, держитесь за вилку, не тяните за кабель.
- Не пытайтесь разбирать и ремонтировать прибор самостоятельно: на технические проблемы, которые могут возникнуть в результате этих действий, не распространяется действие гарантии. Ремонт должен производиться только квалифицированными специалистами сервисного центра.
- Прибор не предназначен для использования детьми, людьми с ограниченными физическими и умственными возможностями, а также людьми, не имеющими соответствующего опыта и знаний, без предварительного обучения, инструктажа и без присмотра ответственных за их безопасность лиц.
- Производитель оставляет за собой право без дополнительного уведомления вносить незначительные изменения в конструкцию прибора, кардинально не влияющие на его безопасность, работоспособность и функциональность.

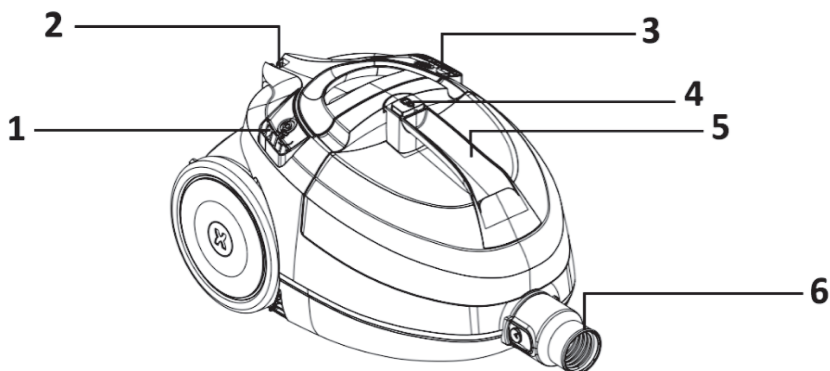
## **СПЕЦИАЛЬНЫЕ МЕРЫ БЕЗОПАСНОСТИ**

- Не используйте прибор для уборки твердых или острых объектов, таких как стекло, гвозди, винты, монеты. Это может повредить прибор.
- Запрещается с помощью прибора собирать горячие или дымящиеся сигареты, спички, тлеющий пепел, тонкодисперсную пыль — например от штукатурки, бетона, муки или золы, а также частицы тонера для принтеров, копировальных машин и т. д.
- Держите прибор вдали от микроволновок, каминов и плит.
- Следите за тем, чтобы волосы, а также свободно висящие элементы одежды, пальцы или другие части тела не находились рядом с воздухозаборным отверстием прибора.
- Запрещается использовать прибор, если:
  - не установлен или неправильно собран контейнер-пылесборник;
  - не установлены фильтры.
- Не используйте фильтры, если они повреждены.
- Запрещается использовать прибор для сбора взрывоопасных или легковоспламеняющихся жидкостей. Запрещается использование прибора в местах хранения таких жидкостей.
- Если во время уборки резко снизилась всасывающая мощность прибора, немедленно выключите прибор, извлеките вилку сетевого шнура из розетки и проверьте, не засорилась ли телескопическая трубка. Устраните засор и только после этого продолжайте уборку.
- По окончании эксплуатации, при чистке и замене фильтров или при поломке прибора всегда отключайте его от сети.

## **НАЗНАЧЕНИЕ**

Пылесос предназначен для уборки напольных покрытий, а также для очистки труднодоступных поверхностей, мебели, техники и т. д. в жилых помещениях.

## СХЕМА ПРИБОРА



1. Кнопка сматывания шнура питания
2. Зажим для хранения комбинированной насадки «пол/ковер»
3. Кнопка «Вкл./Выкл.»
4. Кнопка для извлечения контейнера-пылесборника
5. Ручка контейнера-пылесборника
6. Разъем для подсоединения шланга к корпусу

## ТЕХНИЧЕСКИЕ ХАРАКТЕРИСТИКИ

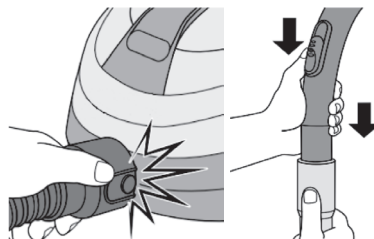
Модель	HYV-C3075	HYV-C3077
Мощность	2000 Вт	
Мощность всасывания	380 Вт	
Напряжение	220-240 В, ~50/60 Гц	
Объем контейнера-пылесборника	1,5 л	
Фильтр	HEPA	
Размер прибора	380 x 270 x 320 мм	
Размер упаковки	480 x 290 x 340 мм	
Масса нетто/брутто	4,7/5,7 кг	
Радиус действия	7,5 м	
Длина шнура питания	5 м	
Цвет	красный	черный

## КОМПЛЕКТАЦИЯ

- Пылесос
- Телескопическая трубка всасывания
- Шланг
- Комбинированная насадка «пол/ковёр»
- Многофункциональная насадка
- Руководство пользователя с гарантийным талоном

## ПОДГОТОВКА К ЭКСПЛУАТАЦИИ

1. Извлеките прибор из упаковки, освободив его от транспортировочных элементов.
2. Не включайте прибор сразу, если вы принесли его с улицы в холодное время года; в этом случае прибор необходимо выдержать перед включением при комнатной температуре примерно два часа.
3. Убедитесь в том, что комплектация соответствует заявленной производителем, а все элементы прибора и сам прибор не были повреждены при транспортировке. Если прибор поврежден или не функционирует, обратитесь к продавцу.
4. Убедитесь в том, что напряжение сети соответствует напряжению, указанному в технических характеристиках прибора.
5. Вставьте основание шланга в разъем на корпусе (б) до щелчка.
6. Подсоедините ручку шланга к телескопической трубке.
7. Отрегулируйте длину телескопической трубки.



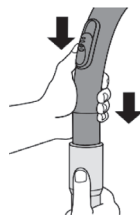
8. Выберите насадку, соответствующую типу поверхности, которой требуется уборка.

Насадка	Применение
 <p data-bbox="107 356 430 409"><b>Комбинированная насадка «пол/ковер»</b></p>	<p data-bbox="452 224 908 303">С помощью регулятора положения на насадке установите щетку в положение, соответствующее типу поверхности.</p> <p data-bbox="452 332 781 384">А. Чистка ковра В. Чистка гладкого покрытия</p>
 <p data-bbox="130 619 408 672"><b>Многофункциональная насадка</b></p>	<p data-bbox="452 450 976 503">Поверните насадку в направлении, указанном стрелкой, для чистки мягкой обивки и штор.</p> <p data-bbox="452 531 980 660">Верните щетку в изначальное положение для чистки труднодоступных мест и поверхностей, таких как отопительные батареи, плинтусы, жалюзи, навесы, а также для очистки небольших предметов.</p>

9. Подсоедините насадку к телескопической трубке или непосредственно к шлангу.

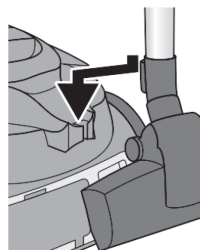
## ЭКСПЛУАТАЦИЯ

- Вытяните шнур питания до желтой отметки — это оптимальная длина. Красная отметка на шнуре питания соответствует максимальной длине — дальше нее шнур вытягивать нельзя. Вставьте вилку в розетку электросети.
- Нажмите на кнопку «Вкл./Выкл.» (3), чтобы включить прибор.
- При необходимости отрегулируйте силу всасывания с помощью регулятора потока воздуха на шланге. Когда отверстие закрыто, воздух втягивается с большей силой, когда открыто — с меньшей.
- По окончании уборки нажмите на кнопку «Вкл./Выкл.». Отсоедините шнур питания от розетки.
- Нажмите на кнопку сматывания шнура питания (1). Во избежание перекручивания и повреждения шнура рекомендуется при этом придерживать шнур рукой.



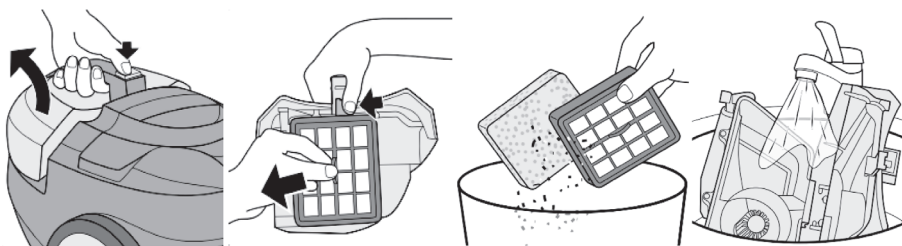
## ОЧИСТКА И УХОД

- Перед очисткой отключите прибор от сети.
- Протрите корпус прибора влажной тряпкой и дайте ему высохнуть.
- Не используйте абразивные чистящие средства и органические растворители для очистки прибора.
- Не погружайте прибор в воду и не включайте прибор влажным.
- Периодически проверяйте, не образовался ли засор в фильтрах и входном отверстии.
- Для удобства в хранении шланг и телескопическую трубку можно отсоединить от корпуса пылесоса.
- Комбинированную насадку «пол/ковёр» вместе с телескопической трубкой на период хранения можно подсоединить к зажиму (2) на корпусе пылесоса, как показано на рисунке.



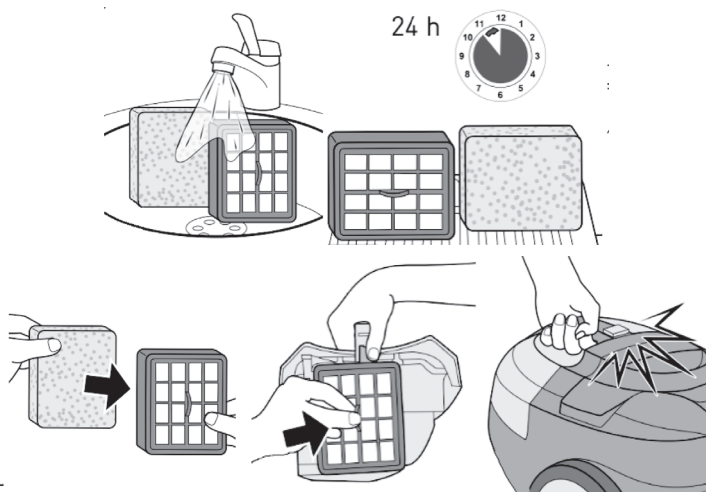
### Очистка контейнера-пылесборника и внутреннего фильтра с губкой

1. Нажмите на кнопку для извлечения контейнера-пылесборника (4) и достаньте контейнер, потянув за ручку (5).
2. Откройте крышку контейнера и вытряхните пыль в мусорное ведро.
3. Нажмите на фиксатор внутреннего фильтра, расположенный внутри контейнера, и отсоедините внутренний фильтр с губкой.
4. Вытряхните пыль из внутреннего фильтра и губки в мусорное ведро.
5. Промойте контейнер-пылесборник вместе с крышкой под проточной водой комнатной температуры. Дайте им полностью высохнуть (примерно 24 часа при комнатной температуре).



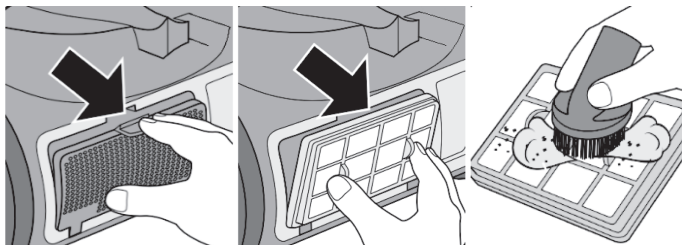


6. В случае сильного загрязнения промойте внутренний фильтр и губку под проточной водой комнатной температуры. Дайте им полностью высохнуть (примерно 24 часа при комнатной температуре).
7. Вставьте внутренний фильтр с губкой обратно в контейнер-пылесборник — при этом фиксатор должен щелкнуть.
8. Вставьте контейнер-пылесборник обратно в пылесос до щелчка.

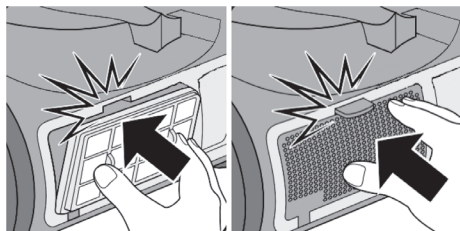


### Очистка внешнего фильтра HEPA

1. Нажмите на защелку решетки внешнего фильтра — решетка откроется.
2. Снимите внешний фильтр, как показано на рисунке.
3. Вытряхните пыль из внешнего фильтра в мусорное ведро.
4. Аккуратно очистите фильтр с помощью щетки multifunctional насадки.



5. Вставьте внешний фильтр обратно в пылесос до щелчка.
6. Установите решетку внешнего фильтра на место до щелчка.



#### **ВНИМАНИЕ!**

- Не используйте пылесос без контейнера-пылесборника и фильтров.
- Не устанавливайте контейнер-пылесборник и фильтры в пылесос, если они не до конца высохли или повреждены.
- Не мойте внешний фильтр HEPA.
- Не мойте внутренний фильтр с губкой в стиральной или посудомоечной машине.
- Не используйте фены и нагревательные приборы, чтобы высушить фильтры.

## ПОРЯДОК ДЕЙСТВИЙ В СЛУЧАЕ ОБНАРУЖЕНИЯ НЕИСПРАВНОСТИ

Проблема	Возможные причины	Решение
Прибор не включается.	Прибор не подключен к сети.	Подключите прибор к сети.
	Прибор перегрелся от долгого использования.	Подождите, пока прибор полностью остынет, и включите его заново.
	Прибор поврежден.	Обратитесь в авторизованный сервисный центр.
Мощность всасывания прибора недостаточна или снижается во время работы.	Контейнер-пылесборник переполнен.	Очистите контейнер-пылесборник.
	Образовался засор в фильтрах, шланге, трубке или насадках.	Очистите или замените фильтры. Устраните засор в шланге, трубке или насадках.
Результаты уборки неудовлетворительные, несмотря на исправную работу прибора.	Используется неподходящая насадка/насадка находится в неправильном положении.	Поменяйте насадку на подходящую в зависимости от убираемого покрытия/ поменяйте положение насадки.

### ВНИМАНИЕ!

**Механические повреждения корпуса, аксессуаров и комплектующих частей не являются гарантийным случаем.**

**Сведения об ограничениях в использовании прибора с учетом его предназначения для работы в жилых, коммерческих и производственных зонах**

Данный прибор предназначен для работы в коммерческих или бытовых зонах в соответствии с назначением и мерами безопасности, описанными в данном руководстве пользователя.

## **ТРАНСПОРТИРОВКА И ХРАНЕНИЕ**

- Транспортировка прибора проводится всеми видами транспорта в соответствии с правилами перевозки грузов.
- При транспортировке прибора в заводской упаковке необходимо обеспечить защиту от повреждений, исключив возможность воздействия атмосферных осадков и агрессивной среды.
- При транспортировке без заводской упаковки рекомендуется использовать воздушно-пузырьковую пленку и тару из гофрированного картона.
- Рекомендуется качественно обернуть каждый элемент прибора в пленку и расположить в таре вертикально.
- Свободное расстояние между элементами изделия необходимо проложить воздушно-пузырьковой пленкой или сложенным картоном с целью исключения их свободного перемещения по таре в процессе транспортировки.
- Храните прибор в упакованном виде в помещениях при температуре воздуха от 5 до 40 °С и относительной влажности воздуха до 80 % при 25 °С.

## **УТИЛИЗАЦИЯ**

- В целях защиты окружающей среды после окончания срока службы прибора и элементов питания не выбрасывайте их вместе с обычными бытовыми отходами. Передайте прибор и элементы питания в специализированные пункты для дальнейшей утилизации.
- Отходы, образующиеся при утилизации изделий, подлежат обязательному сбору с последующей утилизацией в установленном порядке.
- Для получения дополнительной информации об утилизации данного продукта обратитесь в местный муниципалитет, службу утилизации бытовых отходов или в магазин, где вы приобрели данный продукт.
- Данный прибор соответствует требуемым европейским и российским стандартам безопасности и гигиены.

## **РЕАЛИЗАЦИЯ ПРИБОРА**

Прибор предназначен для реализации через розничные торговые сети и не требует специальных условий.

Наименование устройства

Модель

Серийный номер

Дата продажи

Фирма-продавец

Адрес фирмы-продавца

Телефон фирмы-продавца

С условиями гарантийного обслуживания ознакомлен и согласен.  
Подтверждаю получение исправного изделия. Претензий к  
внешнему виду не имею.

Печать

Подпись покупателя

## Отрывной талон 1

## Отрывной талон 2

## Отрывной талон 3

Модель

Модель

Модель

Серийный номер

Серийный номер

Серийный номер

Дата продажи

Дата продажи

Дата продажи

Продавец:

Продавец:

Продавец:

Информация о покупателе:

Информация о покупателе:

Информация о покупателе:

## ГАРАНТИЙНЫЕ ОБЯЗАТЕЛЬСТВА

Уважаемый покупатель!

При оформлении покупки требуйте проверки комплектности, внешнего вида и основных режимов работы изделия, правильность и полноту заполнения настоящего гарантийного талона. Компания HYUNDAI выражает Вам признательность за Ваш выбор. При возникновении каких-либо проблем при эксплуатации изделия обращайтесь в ближайшие авторизованные сервисные центры (АСЦ). Адреса и телефоны АСЦ Вы можете узнать: в магазине; у наших дилеров; на сайте компании: [www.hyundai-electronics.com.ru](http://www.hyundai-electronics.com.ru); по телефону: 8 800 302 03 94. Только эти сервисные центры имеют право и соответствующую квалификацию обслуживать технику HYUNDAI. Убедительно просим Вас во избежание недоразумений внимательно изучить Инструкцию по эксплуатации и проверить правильность заполнения гарантийного талона. Гарантийные обязательства обретают силу при возможности однозначного определения гарантийности изделия для чего необходимо: наличие правильно и четко указанных в гарантийном талоне модели, серийного номера, а также совпадение серийного номера и модели на изделии с указанными в гарантийном талоне. Запрещается вносить какие-либо изменения в идентификационные данные в гарантийном талоне и на изделии, а также стирать их или переписывать. Нарушение этих условий может привести к необходимости проведения экспертизы для установления гарантийности изделия. Данным гарантийным талоном компания HYUNDAI подтверждает принятие на себя обязательств по удовлетворению требований потребителей, установленных действующим законодательством о защите прав потребителей, в случае обнаружения недостатков изделия. Однако, компания HYUNDAI оставляет за собой право отказать в гарантийном сервисном обслуживании изделия в случае несоблюдения изложенных ниже условий. Все условия гарантийных обязательств действуют в рамках законодательства о защите прав потребителей и регулируются законодательством страны, на территории которой они предоставлены.

### Гарантийный срок

Гарантийные обязательства действуют в течение 24 (двадцати четырёх) месяцев с даты продажи изделия, при соблюдении настоящих Условий. При отсутствии чека, подтверждающего дату продажи, и отсутствия печати продавца в гарантийном талоне, гарантийный срок исчисляется от даты выпуска и равен 24 (двадцати четырёх) месяцам.

### Условия гарантии

- Гарантия предоставляется только на модели, официально поставляемые компанией HYUNDAI и прошедшие сертификацию.
- Гарантия предоставляется покупателям, приобретающим и использующим свой товар для личных или бытовых нужд.
- Покупатель обязуется при возникновении неисправности в изделии обратиться в АСЦ для проведения гарантийного ремонта.
- Гарантийные обязательства не распространяются на принадлежности и аксессуары, входящие в комплектность изделия - элементы питания (батареи, аккумуляторы), монтажные приспособления, также гарантия не распространяется на:
  - микроволновые печи: на решётки для гриля, стеклянные блюда, ролликовые кольца, муфты вала мотора, элементы пароварки, лампы подсветки, слюдяные пластины, предохранители, аккумуляторы;
  - духовые шкафы: на внешние и внутренние стекла дверей, стеклянные поверхности панели управления, ручки двери и ручки управления, подносы, решетки, телескопические направляющие, стеклянные тарелки, керамические тарелки, вертела, термочашки, лампы подсветки;
  - пылесосы: на щетки, насадки, трубки, шланги, пылесборники, фильтры, аккумуляторы;
  - стиральные машины: на шланги для подвода и слива воды;
  - посудомоечные машины: на шланги для подвода и слива воды, корзины для загрузки посуды, распыриватели, лампы подсветки;
  - варочные панели: на стеклянные поверхности, ручки управления, чугунные решетки, газовые конфорки, жиклеры;
  - кухонные вытяжки: на декоративные короба, воздуховоды, лампочки, фильтры;
  - холодильники: на полки, лотки и ящики, лампочки;
  - прочую МБТ: на аксессуары и принадлежности, идущие в комплекте, расходные материалы (предметы с ограниченным сроком службы), пульта дистанционного управления.

### 5. Изделие снимается с гарантийного обслуживания в случаях:

- если изделие использовалось в целях, не соответствующих его прямому назначению;
- если нарушены правила эксплуатации, изложенные в Руководстве по эксплуатации;
- нарушения сохранности гарантийных пломб;
- если изменен, удален или неразборчив серийный номер изделия;
- изменения внутреннего устройства или попытки самостоятельного ремонта изделия;
- получения деформации, изменения геометрии корпуса товара;
- монтажа, подключения и установки изделия, выполненных не в соответствии с Руководством по эксплуатации.

### 6. Гарантийные обязательства не распространяются на:

- механические повреждения, возникшие после передачи изделия потребителю;
- повреждения, вызванные воздействием влаги, высоких или низких температур, коррозией, окислением;
- повреждения, вызванные попаданием внутрь посторонних предметов, веществ, жидкостей, насекомых, животных;
- повреждения, вызванные стихией, пожаром, бытовыми факторами, случайными внешними факторами (скачок напряжения в электрической сети, гроза и т.п.);
- дефекты, возникшие вследствие естественного износа при эксплуатации изделия. При этом под естественным износом понимаются последствия эксплуатации изделия, вызывающие ухудшение их технического состояния и внешнего вида из-за использования данного изделия или использования агрессивных чистящих средств, приводящих к удалению символов и надписей на внешних поверхностях товара;
- некомплектность товара, которая была обнаружена покупателем после передачи товара от продавца;
- повреждения, вызванные несоответствием стандартам параметров электрических сетей и других подобных внешних факторов.

В вышеуказанных случаях Изготовитель снимает с себя ответственность за возможный вред, прямо или косвенно нанесенный продукцией людям, домашним животным, имуществу,

7. Изделие может быть снято с гарантийного обслуживания, если будет установлено, что нарушены гарантийные пломбы, имеются следы разборки и других, не предусмотренных инструкцией по эксплуатации, вмешательств.

8. Не подлежат гарантийному ремонту изделия с дефектами, возникшими вследствие выхода из строя деталей, обладающих ограниченным сроком службы или ограниченным гарантийным сроком.

9. Настройка и установка (сборка, подключение и т.п.) изделия, описанные в документации, прилагаемой к товару, могут быть выполнены как самим пользователем, так и специалистами АСЦ соответствующего профиля и фирм-продавец (на платной основе). При этом лицо (организация), установившее изделие, несет ответственность за правильность и качество установки (настройки). Стоит обратить внимание на значимость правильной установки изделия, как для его надежной работы, так и для получения гарантийного и бесплатного сервисного обслуживания. Необходимо требовать от специалиста по установке внести все необходимые сведения об установке в гарантийный талон.

10. Настройка изделия, порядок которой изложен в Руководстве по эксплуатации, не относится к гарантийному обслуживанию. Производитель оставляет за собой право изменять характеристики устройств и их комплектность без предварительного уведомления.

Уважаемые покупатели! Перед обращением в сервисный центр внимательно изучите раздел «Возможные неисправности» в Руководстве по эксплуатации.

По лицензии Hyundai Corporation Holdings, Korea  
Licensed by Hyundai Corporation Holdings, Korea

## Отрывной талон 3

Дата поступления

Дата выполнения

Характер ремонта

Сервисный центр:

Прибор принял, претензий не имею

Подпись

## Отрывной талон 2

Дата поступления

Дата выполнения

Характер ремонта

Сервисный центр:

Прибор принял, претензий не имею

Подпись

## Отрывной талон 1

Дата поступления

Дата выполнения

Характер ремонта

Сервисный центр:

Прибор принял, претензий не имею

Подпись





## Контактная информация

### Изготовитель:

**Merlion Consulting Services (Shenzhen) Co., Ltd.**  
Address: No. 5B55, Building 8, Xinghua Gong Ye Dasha, No. 4, Gong Ye Liu Road, Nanshan District, Shenzhen, China  
Made in China

### Мерлион Консалтинг Сервисез (Шэньчжэнь) Ко., Лтд

Адрес: офис 5B55, здание 8, Синхуа Гун Е Да Ша, № 4, ул. Гун Е Лю, Наньшань, г. Шэньчжэнь, Китай  
Сделано в Китае

### Импортер и организация, уполномоченная на принятие претензий от потребителей: ООО «Мерлион»

Россия, Московская обл., г. Красногорск, б-р Строителей, д.4

По лицензии Hyundai Corporation Holdings, Korea  
Licensed by Hyundai Corporation Holdings, Korea

Изготовитель оставляет за собой право изменения комплектации, технических характеристик и внешнего вида товара.

Продукция прошла обязательное подтверждение соответствия требованиям технических регламентов ЕАЭС.

Для получения более подробной информации о приборе посетите сайт: [www.hyundai-electronics.com.ru](http://www.hyundai-electronics.com.ru)

Адреса сервисных центров указаны на сайте:  
<https://hyundai-electronics.com.ru/support/service/>

Расчетный срок службы прибора составляет 3 года при условии использования прибора в строгом соответствии с настоящим руководством пользователя.

Дата производства указана на упаковке прибора.

Срок гарантии: **2 года\***

*\*в соответствии с гарантийными условиями*

