

# U8L080DE



<b>Семейство продуктов</b>	Холодильник
<b>Установка</b>	Встраиваемый
<b>Категория</b>	Под столешницу
<b>Ниша для встраивания</b>	82 - 87
<b>Рекомендуемая ширина</b>	До 60
<b>Рекомендуемая высота</b>	До 100
<b>Тип охлаждения</b>	Статический
<b>Тип петель (шарнира)</b>	Жесткое крепление
<b>Дверной упор</b>	Справа
<b>Дверь перенавешиваемая</b>	Да
<b>EAN-код</b>	8017709337155



## Эстетика

<b>Эстетика</b>	Универсальный	<b>Цвет боковин</b>	Белый
<b>Цвет</b>	Белый	<b>Логотип</b>	Шелкография
<b>Дизайн</b>	Плоский	<b>Цвет профиля на полках дверцы</b>	Серебристый
<b>Материал</b>	Окрашенный металл	<b>Цвет профиля на выдвижных ящиках</b>	Серебристый
<b>Тип ручки</b>	Фиксированный	<b>Цвет профиля на стеклянных полках</b>	Хромированный
<b>Материал боковин</b>	Сталь		

## Характеристики холодильного отделения



<b>Количество регулируемых полок</b>	3	<b>Тип крышки ящика для овощей и фруктов</b>	Стекло
<b>Количество ящиков для овощей и фруктов</b>	1	<b>Количество ламп подсветки</b>	1
<b>Тип регулируемых полок</b>	Стекло	<b>Внутренняя подсветка холодильного отделения</b>	Да
<b>Тип ящика для овощей и фруктов</b>	Стандартный	<b>Тип подсветки холодильного отделения</b>	LED
<b>Крышка ящика для овощей</b>	Да		

## Дверца холодильного отделения

<b>Количество полок с прозрачной крышкой</b>	1	<b>Количество полок для бутылок</b>	1
--	---	-------------------------------------	---

Регулируемая полка с  
металлической  
окантовкой Да

Полка для бутылок с  
металлической  
окантовкой Да


## Другие характеристики холодильного отделения

Аксессуары Подставка для яиц

## Другие технические характеристики

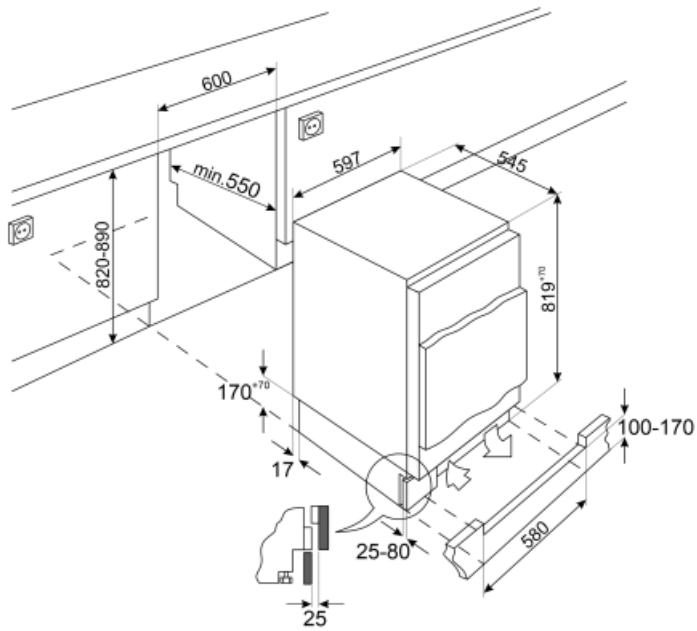
Тип контроля температуры	Электромеханический
Количество компрессоров	1
Тип хладагента	R600a
Количество хладагента (г)	18 g
Максимальный вес верхней дверцы (холодильника)	31 кг
Вспенивающий агент	Циклопентан

## Производительность / Энергопотребление - НОВЫЙ регламент

			
Годовое энергопотребление	92 кВт/год	Сумма объемов холодильного отделения и незамерзающего отделения	134 л
Класс энергоэффективности	E	Эмиссия воздушного акустического шума	38 дБ(A) re 1пВт
Класс эмиссии воздушного акустического шума	C	Климатический класс EEI	SN, N, ST, T 99 %
Полный объем	134 л		

## Электрическое подключение

Тип электрической вилки	(F;E) Schuko	Напряжение	230-240 В
Номинальная мощность	110 Вт	Частота тока	50 Гц
Сила тока	0,8 А	Длина электрического кабеля	240 см



---

## Symbols glossary (ТТ)

---



Класс энергоэффективности E



Светодиодное внутреннее освещение: более энергоэффективный и долговечный способ освещения внутреннего пространства прибора.



Высота ниши для встраивания