

THE PRIME CHOICE  
**HIBERG**

ЭЛЕКТРИЧЕСКАЯ МЯСОРУБКА



## **СОДЕРЖАНИЕ**

<b>КРАТКОЕ ВВЕДЕНИЕ</b>	<b>4</b>
<b>МЕРЫ БЕЗОПАСНОСТИ</b>	<b>5</b>
<b>ТЕХНИЧЕСКИЕ ХАРАКТЕРИСТИКИ</b>	<b>6</b>
<b>ОСНОВНЫЕ ЭЛЕМЕНТЫ МЯСОРУБКИ</b>	<b>6</b>
<b>ПЕРЕД ПЕРВЫМ ИСПОЛЬЗОВАНИЕМ</b>	<b>7</b>
<b>СБОРКА МЯСОРУБКИ</b>	<b>8</b>
<b>ПОРЯДОК РАБОТЫ</b>	<b>8</b>
<b>СБОРКА МЯСОРУБКИ ДЛЯ ПРИГОТОВЛЕНИЯ КОЛБАСОК КЕББЕ</b>	<b>9</b>
<b>ОЧИСТКА И ХРАНЕНИЕ</b>	<b>10</b>
<b>УТИЛИЗАЦИЯ</b>	<b>10</b>
<b>УСЛОВИЯ ГАРАНТИЙНЫХ ОБЯЗАТЕЛЬСТВ</b>	<b>11</b>
<b>ГАРАНТИЙНЫЙ ТАЛОН</b>	<b>14</b>

## **КРАТКОЕ ВВЕДЕНИЕ**

Уважаемый покупатель!

Благодарим Вас за приобретение прибора HIBERG. При правильном использовании он прослужит Вам долгие годы. Продукция HIBERG соответствует требованиям самых высоких мировых стандартов качества, а также сочетает утонченный дизайн, функциональность и доступные цены.

Техника HIBERG – это устройства, которые возьмут на себя часть Ваших домашних забот и будут полезными в быту.

Пожалуйста, внимательно изучите настоящую инструкцию. Она содержит важные указания по безопасности, эксплуатации изделия и уходу за ним. Позаботьтесь о сохранности настоящего Руководства по эксплуатации и, если прибор перейдет к другому хозяину, передайте ее вместе с прибором.

Пожалуйста, убедитесь, что все люди, использующие данный прибор, ознакомлены с Руководством и мерами безопасности.

Производитель, равно как импортер, не несет ответственности перед конечным пользователем, если он по каким-то причинам не ознакомился с Руководством должным образом. Если по каким-то причинам инструкция была утеряна или испорчена, что препятствует ознакомлению с Руководством, Вы всегда можете обратиться в справочную службу, либо самостоятельно ознакомиться/скачать инструкцию на официальном сайте [www.hiberg.ru](http://www.hiberg.ru)

Если Вы заметили, что прибор работает неправильно, еще раз внимательно изучите Руководство. Если же информации в Руководстве недостаточно, свяжитесь со справочной службой по вопросам гарантийного и сервисного обслуживания по федеральному номеру **8-800-700-12-25** (звонок по России бесплатный) для получения помощи или вызова уполномоченного специалиста.

## **ДОБРО ПОЖАЛОВАТЬ В МИР HIBERG!**

На нашем веб-сайте [www.hiberg.ru](http://www.hiberg.ru) Вы сможете:

- найти рекомендации по использованию изделий и информацию о техническом обслуживании;
- найти руководства по эксплуатации;
- получить информацию о новинках и особенностях техники HIBERG.

## **Поддержка потребителей и сервисное обслуживание**

Мы настоятельно рекомендуем использовать оригинальные запчасти.

При обращении в сервисный центр следует иметь под рукой следующую информацию: модель, продуктовый номер, серийный номер. Данная информация находится в таблице с техническими данными.

## МЕРЫ БЕЗОПАСНОСТИ

**⚠ ВНИМАНИЕ! Внимательно ознакомьтесь с инструкцией по эксплуатации и сохраните её для дальнейшего использования!**

Не используйте прибор в случае повреждения шнура или штепселя.

В случае падения прибора проверьте исправность у специалиста авторизованного сервисного центра.

Убедитесь, что прибор подключен к заземленной розетке и что шнур не касается каких-либо горячих предметов.

Убедитесь, что прибор размещен на устойчивой, горизонтальной поверхности. Не размещайте его на краю рабочей поверхности. Убедитесь, что дети не имеют доступ к прибору или шнуру питания.

Не размещайте прибор в местах, где он может упасть или его могут столкнуть в воду или другие жидкости.

Никогда не опускайте шнур, вилку или блок с панелью управления в воду или другие жидкости.

Не оставляйте включенный прибор без присмотра.

Не используйте приспособления или аксессуары, не рекомендованные производителем. Они могут стать причиной пожара, электрического удара и другого вреда здоровью человека.

Регулярно проверяйте шнур и вилку на предмет отсутствия повреждений.

В целях безопасности замена электрического шнура и вилки должна проводиться только специалистами.

Мясорубка предназначена только для домашнего использования и не предназначена для коммерческих целей.

Не разбирайте и не ремонтируйте мясорубку самостоятельно.

Не устанавливайте ножи и решетки совместно с насадкой кеббе.

Не проталкивайте продукты руками. Всегда используйте толкатель.

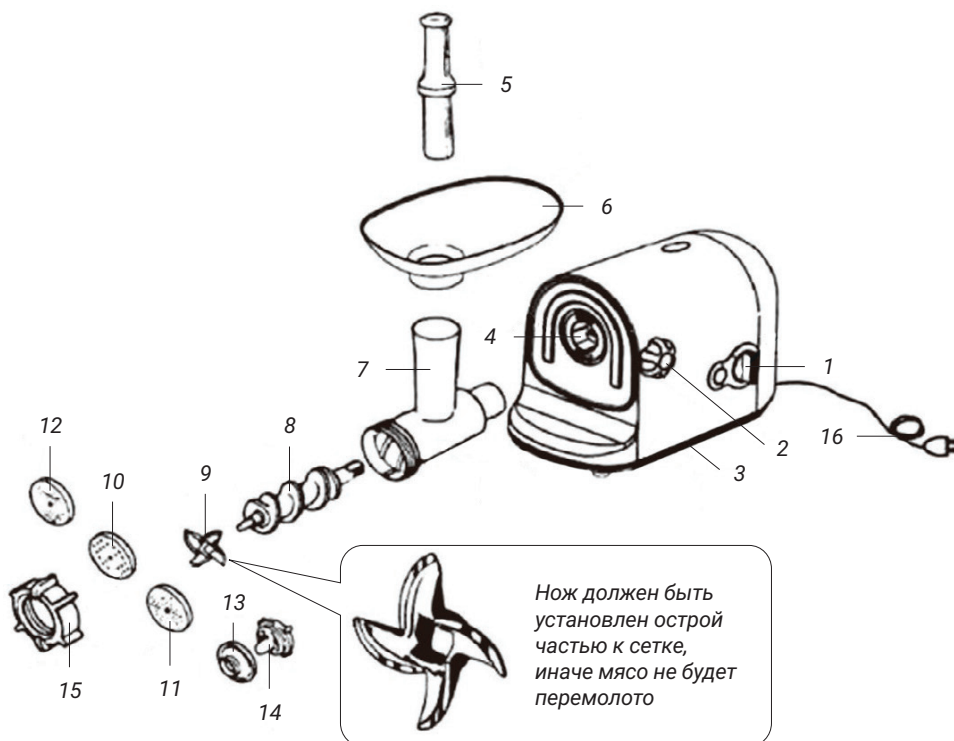
Не перемалывайте твердые продукты, такие как кости, орехи и прочее.

Во время использования мясорубки делайте перерыв каждые 10 мин., чтобы дать возможность мотору остыть.

## ТЕХНИЧЕСКИЕ ХАРАКТЕРИСТИКИ

	MG 400 X
Диапазон номинальных напряжений, В	220-240
Номинальная мощность, Вт	400
Максимальная мощность, Вт	1800
Номинальная частота тока, Гц	50
Длина сетевого шнура, м	1.2
Размеры изделия (Ш*Г*В), мм	300*205*210
Размеры изделия с патрубком (Ш*Г*В), мм	430*205*355
Размеры в упаковке (Ш*Г*В), мм	478*215*263
Уровень шума, дБ	≤85
Цвет изделия	Стальной

## ОСНОВНЫЕ ЭЛЕМЕНТЫ МЯСОРУБКИ



- |                             |                           |
|-----------------------------|---------------------------|
| 1. Панель управления.       | 9. Нож.                   |
| 2. Фиксатор.                | 10. Решетка (малая).      |
| 3. Блок электродвигателя.   | 11. Решетка (средняя).    |
| 4. Привод шнека.            | 12. Решетка (крупная).    |
| 5. Толкатель.               | 13. Насадка для кебаба А. |
| 6. Поддон.                  | 14. Насадка для кебаба В. |
| 7. Наполнительный патрубок. | 15. Зажим.                |
| 8. Шнек.                    | 16. Электрический шнур.   |

**⚠ ВНИМАНИЕ!** Панель управления (внешний вид и расположение) в зависимости от модели может видоизменяться от указанной на схеме.

### Комплектация

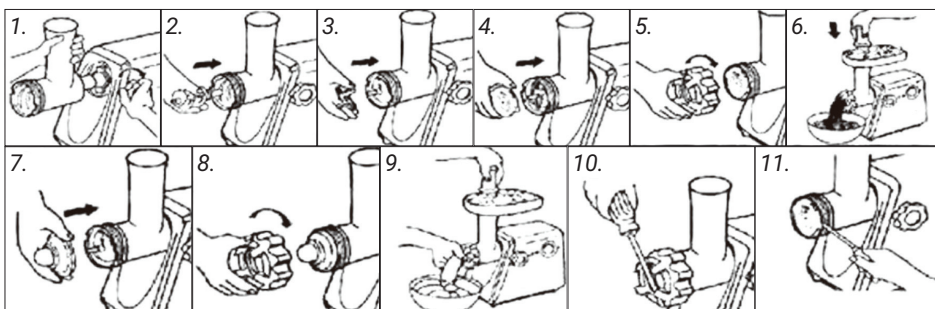


1. Инструкция.
2. Решётки для фарша (3 шт.).
3. Алюминиевый загрузочный лоток.
4. Насадка кеббе.
5. Толкатель для продуктов.

### ПЕРЕД ПЕРВЫМ ИСПОЛЬЗОВАНИЕМ

1. Достаньте прибор из упаковки. Не оставляйте упаковочные материалы (пластиковые пакеты, полистирол и т.д.) в доступных для детей местах во избежание опасных ситуаций. Сохраните упаковку для дальнейшего хранения прибора.
2. Перед первым использованием рекомендуется промыть части мясорубки в теплой воде с небольшим количеством моющего средства и высушить их.
3. Не мойте корпус прибора! Протрите корпус прибора сухой тряпкой.
4. Вымойте все насадки и принадлежности к прибору в теплой мыльной воде и тщательно высушите их.

5. Соберите мясорубку, как указано на рисунках.



### СБОРКА МЯСОРУБКИ

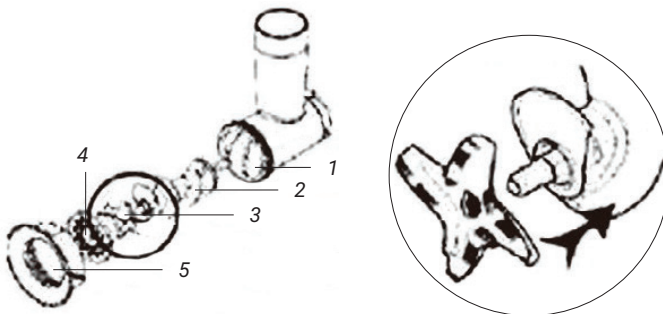
Вставьте шнек (2) (длинной осью вперед) в отверстие привода шнека (1).

Установите нож (3) на короткую ось винта, повернув его режущими краями к решетке.

Установите выбранную решетку (4) на нож, совместив два выступа с двумя выемками блока.

Затем плотно закрутите зажим, не перетягивая его.

Проверьте сборку. Ось не должна шататься либо застревать при вращении.



### ПОРЯДОК РАБОТЫ

Полностью подготовьте продукты к помолу. Удалите кости, хрящи и сухожилия.

Нарежьте мясо на кусочки (приблизительно 2x2 см) и положите его на поддон.

Поставьте удобную для Вас посуду под мясорубку.



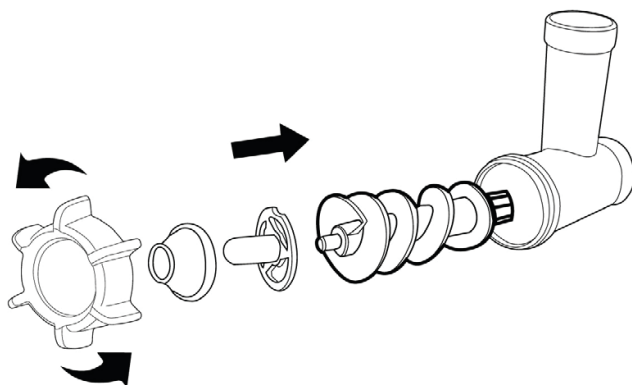
Перед загрузкой продуктов убедитесь, что функция «Реверс» отключена.  
Загрузите кусочки мяса и включите прибор.

Если жилы наматились на нож, выключите прибор. Нажмите и несколько секунд удерживайте кнопку «Реверс», чтобы дать обратный ход машине и освободить нож. Затем вновь включите прибор, чтобы продолжить помол.

**⚠ ВНИМАНИЕ!** Перед тем, как использовать команду включения или обратного хода, дождитесь полной остановки прибора.

## СБОРКА МЯСОРУБКИ ДЛЯ ПРИГОТОВЛЕНИЯ КОЛБАСОК КЕББЕ

1. Вставьте шнек в отверстие привода шнека.
2. Возьмите формирующую насадку кеббе и оденьте ее на шнек.
3. Затем наденьте конусную насадку на формирующую насадку кеббе.
4. Наденьте зажим на конусную насадку.
5. Вращательными движениями зажмите собранный блок, при этом не прикладывайте чрезмерных усилий.
6. Вставьте собранный режущий блок в мясорубку.



Насадка кеббе используется для полых мясных трубочек, которые затем наполняются всевозможными начинками и обжариваются. Фарш для них должен состоять наполовину из мяса, наполовину из хлеба. Иногда такое блюдо называют зразами, иногда — домашними колбасками. На самом деле слово «кеббе» — производное от хорошо известного у нас восточного блюда люля-кебаб. Настоящий люля-кебаб готовят из баранины с добавлением репчатого лука, бараньего сала, соли и перца. Пропущенные через насадку кеббе продолговатые трубочки-колбаски насаживают на шпажки и жарят над раскаленными углями, как шашлык.

## ОЧИСТКА И ХРАНЕНИЕ

После эксплуатации прибор следует выключить и отсоединить от электросети.

Отключайте прибор от электросети перед каждой чисткой и перед тем, как будете снимать аксессуары.

Никогда не погружайте блок электродвигателя в воду, просто протрите его влажной салфеткой. Все остальные части могут быть вымыты горячей водой с моющим средством для посуды. Никогда не используйте абразивные средства.

Для использования мясорубки поверните фиксатор, а затем – блок мясорубки вправо.

Поверните блок рубки вправо.

Полностью освободите блок, вытащив его.

Отверните зажим блока мясорубки и снимите аксессуары, нажимая на ось.

## УТИЛИЗАЦИЯ



Устройство по окончании срока службы должно быть утилизировано отдельно от обычного бытового мусора. Его можно сдать в специальный пункт приема электронных приборов и электроприборов на переработку. Материалы перерабатываются в соответствии с их классификацией. Сдав это устройство по окончании его срока службы на переработку, Вы внесете большой вклад в защиту окружающей среды. Список пунктов приема электронных приборов и электроприборов на переработку Вы можете получить в муниципальных органах государственной власти.

## **УСЛОВИЯ ГАРАНТИЙНЫХ ОБЯЗАТЕЛЬСТВ**

### **Уважаемый покупатель!**

Настоящий документ не ограничивает определенные законом права потребителей, но дополняет и уточняет оговоренные законом обязательства, предполагающие наличие соглашения сторон либо договора.

Внимательно ознакомьтесь с гарантийным талоном и проследите, чтобы он был правильно заполнен и имел штамп Продавца. При отсутствии штампа Продавца и даты продажи (либо кассового чека с датой продажи) гарантийный срок изделия исчисляется с даты производства изделия.

Запрещается вносить в Гарантийный талон какие-либо изменения, а также стирать или переписывать какие-либо указанные в нем данные.

Тщательно проверьте внешний вид изделия и его комплектность. Все претензии по внешнему виду и комплектности изделия предъявляйте Продавцу при покупке изделия.

Срок службы изделий HIBERG составляет 3 года со дня продажи через розничную торговую сеть. В течение этого времени изготовитель обеспечивает потребителю возможность использования товара по назначению, а также выпуск и поставку запасных частей в торговые и ремонтные предприятия.

Гарантийный срок – 2 (два) года со дня продажи через розничную торговую сеть, но не более 3-х (трёх) лет от даты производства. Месяц и год изготовления зашифрованы в серийном номере и указаны на технической этикетке.

### **ГАРАНТИЙНЫЙ РЕМОНТ НЕ ОСУЩЕСТВЛЯЕТСЯ В СЛУЧАЯХ:**

- если изделие использовалось в целях, не соответствующих прямому назначению;
- если неисправность явилась следствием небрежной эксплуатации, неправильной транспортировки или условий хранения, вследствие чего изделие имеет механические повреждения;
- если выход из строя произошел в результате естественного износа комплектующих;
- если имеются повреждения, причиной которых стало попадание внутрь изделия посторонних предметов, жидкости и т.д.;
- если обнаружены доказательства самостоятельного вскрытия изделия или его ремонт вне гарантийного сервисного центра;
- при неисправностях, возникших из-за перегрузки, повлекшей за собой деформацию или выход из строя внутренних механизмов, а также вследствие скачков или несоответствия напряжения электросети;

- если произошел естественный износ внешнего покрытия, пластиковых и металлических деталей и других материалов, не участвующих в непосредственной механической работе изделия.

### **СТОИМОСТЬ РЕМОНТА ОПЛАЧИВАЕТСЯ ПОКУПАТЕЛЕМ, ЕСЛИ:**

- гарантийный период закончился;
- гарантия не распространяется на данный вид неисправности;
- для определения вида поломки требуется экспертиза, в результате которой доказано, что гарантия не распространяется на данный вид неисправности.

### **СЕРВИСНЫЕ ЦЕНТРЫ «HIBERG»**

Компания-производитель оставляет за собой право без предварительного уведомления вносить изменения в список авторизованных сервисных центров, включая изменения адресов и существующих телефонов.

Если у Вас возникли вопросы по гарантийному сервисному обслуживанию либо Вы хотите приобрести запчасти или комплектующие к продукции HIBERG, обратитесь в любой авторизованный сервисный центр или же позвоните по единому номеру телефона сервисной службы:

**8-800-700-12-25**

(звонок по России бесплатный)

#### **При обращении в сервисный центр, пожалуйста, сообщите:**

1. Характер неисправности (как можно точнее).
2. Номер модели.
3. Серийный номер.
4. Имя Покупателя, адрес, номер телефона.
5. Дату покупки.
6. Удобную дату для визита специалиста.

Изготовитель: Taishan Aison Electronics Company Limited

Адрес: NO.2 Tangmei Meiziling ,Tianlong Industrial Park,  
Doushan Town Tianshan City, Guangdong Province, China.

Изготовитель: Тайшань Айсон Электроникс Компани Лимитэд

Адрес: №2 Танмэй Мэйцзилин, Тхеньлун Индастриал Парк,  
Доушань Таун Тайшань Сити, Гуандун Провинс, Китай.

Импортер / Importer: ООО «Диорит-Технис» / LLC «Diorit-Tekhnis»

347800, Россия, Ростовская область, г. Каменск-Шахтинский,  
ул. Ворошилова, 152. Тел./факс: +7(863-65) 4-05-05, e-mail: info@hiberg.ru

Месяц и год изготовления зашифрованы в серийном номере и указаны на технической этикетке.

Пример расшифровки серийного номера:

AMG400X0822P01S0001, где

A - код изготовителя

MG400X - наименование изделия

0822 - месяц и год изготовления

P01 - номер партии

S0001 - индивидуальный номер изделия

Изготовлено в Китае

**По коммерческим вопросам, а также вопросам сотрудничества обращайтесь по телефону: +7 (863) 203-71-01.**



[www.hiberg.ru](http://www.hiberg.ru)



# ГАРАНТИЙНЫЙ ТАЛОН

Талон действителен при наличии всех штампов и отметок

Модель № \_\_\_\_\_

Дата приобретения: \_\_\_\_\_

Серийный номер: \_\_\_\_\_

ФИО и телефон покупателя: \_\_\_\_\_

Наименование и юридический адрес организации продавца: \_\_\_\_\_

Подпись продавца: \_\_\_\_\_

Печать продающей организации: \_\_\_\_\_

Данные отрывные купоны заполняются представителем сервисного центра, производящего ремонт изделия. После ремонта данный гарантийный талон (за исключением заполненного отрывного купона) должен быть возвращен Владельцу.

## Купон №1

Модель № \_\_\_\_\_

Серийный номер: \_\_\_\_\_

Дата поступления в ремонт: \_\_\_\_\_

Дата выдачи прибора: \_\_\_\_\_

Вид ремонта: \_\_\_\_\_

М.П.

## Купон №2

Модель № \_\_\_\_\_

Серийный номер: \_\_\_\_\_

Дата поступления в ремонт: \_\_\_\_\_

Дата выдачи прибора: \_\_\_\_\_

Вид ремонта: \_\_\_\_\_

М.П.

## Купон №3

Модель № \_\_\_\_\_

Серийный номер: \_\_\_\_\_

Дата поступления в ремонт: \_\_\_\_\_

Дата выдачи прибора: \_\_\_\_\_

Вид ремонта: \_\_\_\_\_

М.П.



Мы рады предложить Вам другие продукты торговой марки

# HIBERG

## THE PRIME CHOICE



■ Холодильники



■ Стиральные машины



■ Морозильные камеры



■ Посудомоечные машины



■ Вытяжки



■ СВЧ



■ Варочные поверхности



■ Кулеры



■ Телевизоры



■ Мясорубки



■ Планетарные миксеры



■ Блендеры

**8-800-700-12-25**  
**[www.hiberg.ru](http://www.hiberg.ru)**