

**HYUNDAI**

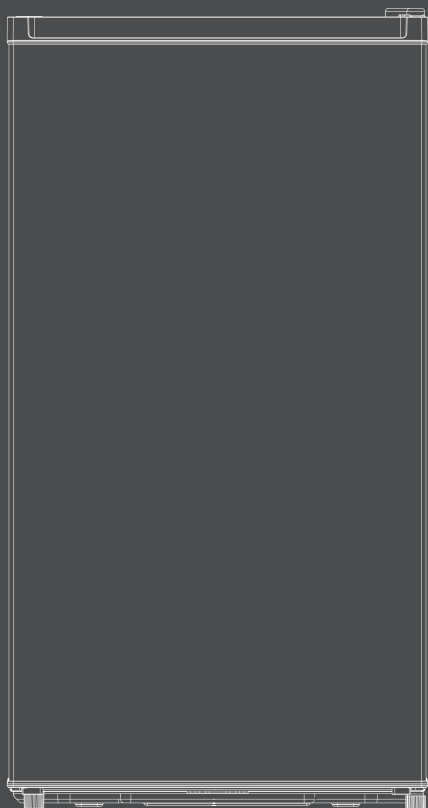
**РУКОВОДСТВО ПОЛЬЗОВАТЕЛЯ**

**ХОЛОДИЛЬНИК**

**CO1032**



GENUINE PRODUCT OF  
HYUNDAI CORPORATION



## Содержание

Общие меры безопасности . . . . .	3
Специальные меры безопасности . . . . .	4
Назначение . . . . .	5
Технические характеристики . . . . .	6
Комплектация . . . . .	6
Схема прибора . . . . .	6
Подготовка к эксплуатации . . . . .	7
Эксплуатация . . . . .	8
Очистка и уход . . . . .	9
Порядок действий в случае обнаружения неисправности . . . . .	10
Правила и условия монтажа . . . . .	12
Транспортировка и хранение . . . . .	12
Реализация . . . . .	12
Утилизация . . . . .	12
Гарантийный талон . . . . .	13

Благодарим вас за выбор продукции HYUNDAI!

## ОБЩИЕ МЕРЫ БЕЗОПАСНОСТИ

- Перед началом использования прибора внимательно ознакомьтесь с настоящим руководством пользователя. Сохраняйте настоящее руководство пользователя, гарантийный талон, чек, упаковочную коробку и по возможности другие элементы упаковки прибора.
- Изготовитель не несет ответственности за поломку прибора или ущерб, возникшие в результате неправильного или не предусмотренного настоящей инструкцией использования прибора.
- Регулярно проверяйте прибор и его кабель для выявления механических повреждений и не используйте прибор в случае их обнаружения.
- Перед использованием прибора убедитесь в соответствии рабочего напряжения прибора и напряжения электросети.
- Подключайте прибор к розетке с заземлением.
- Подключайте прибор только к источнику переменного тока. Для дополнительной защиты рекомендуется установить устройство защитного отключения (УЗО). Для установки обратитесь к специалисту.
- Не рекомендуется подключать прибор к электросети при помощи удлинителей, разветвителей и переходников.
- Во избежание перегрузки электрической сети не рекомендуется включать одновременно несколько устройств с большим потреблением мощности.
- Не подключайте прибор к источнику питания до окончания установки.
- Используйте прибор только по назначению. Прибор не предназначен для промышленного применения.
- Не используйте прибор на открытом воздухе.
- Не используйте прибор в местах, где распыляются аэрозоли или есть легковоспламеняющиеся жидкости.
- Не размещайте прибор вблизи источников воды и других жидкостей, а также рядом с нагревательными или отопительными приборами.
- Берегите прибор и сетевой кабель от воздействия высоких температур, прямых солнечных лучей, сырости и прочих негативных воздействий.
- Не включайте прибор, если он упал, даже при отсутствии внешних повреждений до того, как его осмотрит специалист. Обратитесь в специализированный сервис.
- Не ставьте на прибор работающие электроприборы, емкости с жидкостями, горячие предметы, комнатные растения.
- Следите, чтобы сетевой кабель прибора не соприкасался с горячими поверхностями и острыми предметами.
- После использования, а также во время очистки или технического обслуживания отключайте прибор от сети.
- При отключении прибора от сети держитесь за вилку, не тяните за кабель.
- В случае повреждения кабеля использование прибора запрещено.
- При обнаружении неисправности, а также при появлении постороннего запаха или шума немедленно отключите прибор от сети.
- Прибор не предназначен для использования детьми, людьми с ограниченными физическими и умственными возможностями, а также людьми, не имеющими соответствующего опыта и знаний, без предварительного обучения, инструктажа и без присмотра ответственных за их безопасность лиц.
- Не разрешайте детям играть с прибором, аксессуарами, коробкой и прочими элементами упаковки во избежание травм или удушья.
- Запрещается самостоятельно ремонтировать прибор или вносить изменения в его конструкцию. Ремонт прибора должен производиться исключительно специалистом сервисного центра.

## СПЕЦИАЛЬНЫЕ МЕРЫ БЕЗОПАСНОСТИ

- Соблюдайте осторожность при транспортировке прибора, т. к. он достаточно тяжелый.
- Перед перемещением прибора выньте все продукты, извлеките все полки и ящики и зафиксируйте клейкой лентой дверцу. Закрутите до упора выравнивающие ножки.
- Во время установки и перемещения не держитесь за рукоятки дверцы, открытую дверцу, а также любые выступающие детали, например, решетку конденсатора на задней стенке прибора, и не притрагивайтесь к системе компрессора.
- Во время установки и перемещения не наклоняйте прибор более чем на 45° по отношению к поверхности. Если такая ситуация возникла, выждите не менее четырех часов перед подключением прибора к сети.
- Если прибор хранился или перевозился при отрицательной температуре, выждите не менее восьми часов перед подключением прибора к сети.
- Прибор необходимо установить таким образом, чтобы доступ к розетке был свободным.
- В целях обеспечения пожарной безопасности, а также бесперебойной работы прибора в период его службы:
  - не подключайте прибор к электросети с неисправной защитой от токовых перегрузок;
  - запрещается использовать для подключения переходники, дополнительные розетки и удлинительные шнуры, которые могут привести к возгоранию прибора и преждевременному выходу из строя системы автоматике прибора;
  - не производите замену элементов электропроводки с помощью лиц, которые не имеют соответствующего разрешения (лицензии);
  - не эксплуатируйте прибор сверх срока службы (дальнейшая эксплуатация возможна только после замены всех элементов электропроводки прибора).
- Для предотвращения поражения электрическим током запрещается одновременно касаться холодильника и прибора, имеющего естественное заземление (газовая плита, батарея отопления и др.).
- В холодильнике используется хладагент R600a – природный газ, не наносящий вреда окружающей среде, но являющийся легковоспламеняемым, поэтому необходимо соблюдать дополнительные меры предосторожности.
- В случае утечки бытового газа перекройте подачу газа, затем откройте двери и окна. Не отключайте прибор и другие электрические приборы из розетки.
- Не загоразживайте вентиляционные отверстия на корпусе.
- Не используйте механические устройства или другие приспособления для ускорения размораживания, кроме рекомендованных производителем. Запрещается удалять наледь и иней при помощи острых предметов, чтобы не повредить охлаждающий контур.
- Соблюдайте осторожность, чтобы не повредить контур циркуляции хладагента.
- Запрещается помещать внутрь прибора любые электроприборы, если такая возможность не предусмотрена изготовителем.
- Не храните в приборе щелочи, кислоты, лекарственные препараты без герметичной упаковки, горячие и взрывоопасные вещества и предметы (например, аэрозольные баллончики). Не храните в низкотемпературном отделении жидкости, содержащиеся в бутылках, алюминиевых банках или стеклянной таре – стекло или алюминиевые банки могут треснуть от мороза.
- Не храните в приборе кровь, лекарственные средства, биологические продукты и т. д.
- Не размещайте в приборе чрезмерное количество продуктов или горячие продукты. Перед тем как поместить продукты в низкотемпературное отделение, дайте им остыть до комнатной температуры.
- Не допускайте, чтобы в низкотемпературное отделение попадала поваренная соль.
- Растительные масла и жиры не должны попадать на пластмассовые детали прибора и на уплотнитель дверей (так как эти детали могут стать пористыми).
- Не прислоняйте продукты к задней стенке холодильного отделения вплотную – они могут примерзнуть.
- Не открывайте дверцу слишком часто, особенно в жаркую погоду, и не оставляйте ее открытой надолго.



- Не кладите пальцы в зазоры между дверцей и корпусом прибора.
- Не хлопайте дверцей прибора. Во избежание разрыва уплотнителя открывайте прибор только за ручки.
- Храните продукты в соответствии с указаниями изготовителя. Не рекомендуется размораживать и повторно замораживать продукты.
- Не кладите на прибор тяжелые предметы.
- При разгерметизации холодильной системы хорошо проветрите помещение и не используйте открытое пламя.
- Не реже одного раза в год с помощью сухой мягкой щетки или пылесоса очищайте от пыли элементы конструкции, расположенные сзади прибора, предварительно вынув из розетки вилку сетевого шнура.
- Отключайте прибор от электросети, вынув вилку из розетки, при:
  - мытье пола под ним;
  - уборке прибора внутри и снаружи, оттаивании низкотемпературного отделения;
  - отключении напряжения электрической сети;
  - вашем отъезде на длительное время.

### Климатический класс

Климатический класс обозначен на стикере на корпусе прибора и указывает, в каком диапазоне внешней температуры рекомендуется использовать прибор.

Климатический класс	Диапазон температуры окружающей среды
SN	от +10 до +32 °С
N	от +16 до +32 °С
ST	от +16 до +38 °С
T	от +16 до +43 °С

Прибор допускается использовать только в пределах диапазона температуры его климатического класса (указан в технических характеристиках прибора) в кухонных помещениях с относительной влажностью не более 70 %. Эксплуатация при температурах вне диапазона климатического класса может привести к поломке прибора.

При внешней температуре, не соответствующей климатическому классу прибора, холодильник может быть не в состоянии поддерживать желаемую температуру.

Запрещается эксплуатация прибора при отрицательной температуре окружающей среды.

### НАЗНАЧЕНИЕ

Холодильник предназначен для охлаждения и хранения свежих пищевых продуктов в холодильном отделении, а также для приготовления пищевого льда, замораживания и длительного хранения замороженных продуктов питания в низкотемпературном отделении.

## ТЕХНИЧЕСКИЕ ХАРАКТЕРИСТИКИ

Модель	<b>CO1032</b>	<b>CO1032</b>
ID:	1997694	1997696
Напряжение:	220-240 В, ~ 50 Гц	
Номинальный ток:	0.25 А	
Размораживание:	Defrost	
Климатический класс:	SN/T	
Общий полезный объем:	83 л	
Тип хладагента:	R600a	
Энергопотребление:	109 кВт·ч/год	
Класс энергопотребления :	А+	
Уровень шума:	41 дБ(А)	
Размеры прибора (Ш x Г x В):	466 x 850 x 446 мм	
Размеры упаковки (Ш x Г x В):	474 x 870 x 464 мм	
Вес нетто/брутто:	18/20 кг	
Цвет:	белый	серебристый



Класс защиты от поражения электрическим током – I

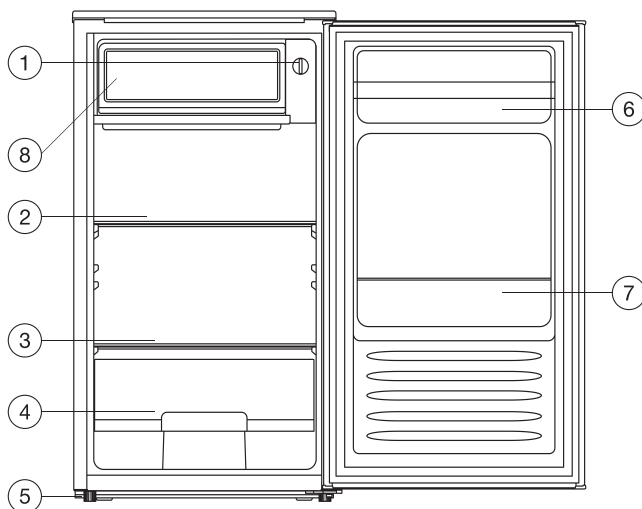
**Примечание:** теплоэнергетические параметры определяются по стандартной методике в лабораторных условиях при регламентированной температуре окружающей среды, влажности воздуха и т. п.

## КОМПЛЕКТАЦИЯ

- Холодильник CO1032
- Руководство пользователя с гарантийным талоном

## СХЕМА ПРИБОРА

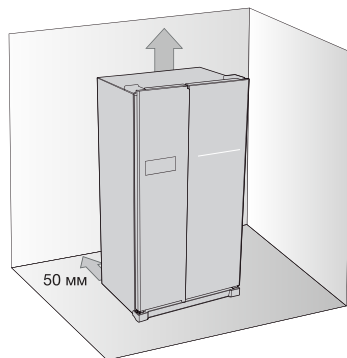
1. Регулятор температуры
2. Стекла́нная полка
3. Крышка ящика для овощей
4. Ящик для овощей
5. Ножки
6. Верхняя полка дверцы
7. Нижняя полка дверцы
8. НТО (Низкотемпературное отделение)



## ПОДГОТОВКА К ЭКСПЛУАТАЦИИ

### Установка

- После хранения или транспортировки прибора в условиях пониженной температуры перед включением необходимо выдержать его при комнатной температуре не менее 8 часов в упаковке в вертикальном положении.
- Снимите упаковку с прибора, освободите комплектующие изделия от упаковки. Вымойте комплектующие изделия и прибор теплой водой: наружную часть – моющим мыльным средством, а внутренние части – раствором пищевой соды. Затем насухо вытрите прибор внутри и снаружи мягкой тканью и тщательно проветрите его.
- Эксплуатировать прибор следует в нежилых (кухонных) помещениях; не рекомендуется устанавливать холодильник в спальнях. Следует учитывать, что работа холодильника сопровождается функциональными шумами и звуками.
- Определите место установки прибора. Его следует устанавливать вдали от источника тепла и прямых солнечных лучей, на расстоянии не менее 50 см от нагревательных приборов: газовых и электрических плит, печей и радиаторов отопления. Устанавливайте прибор на твердой ровной поверхности. Избегайте мест с повышенной влажностью и мест, куда могут долетать брызги, например, от дождя.
- Место должно быть хорошо проветриваемое, с запасом свободного пространства вокруг холодильника. Обязательно обеспечьте возможность циркуляции воздуха вокруг прибора – не менее 5 см над прибором и не менее 5 см сбоку. Убедитесь, что дверцы открываются свободно.
- При установке прибора выровняйте его по горизонтали с небольшим наклоном назад при помощи регулировочных опор.
- Установите комплектующие изделия и подключите прибор к сети.



### ВНИМАНИЕ!

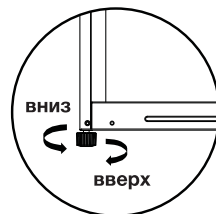
- **Не используйте для очистки прибора абразивные пасты и средства, содержащие кислоты и растворители.**
- **Холодильник не должен соприкасаться с металлическими раковинами, трубами водопровода, отопления, канализации и газоснабжения, с другими металлическими заземленными коммуникациями.**

### Регулировка ножек

В транспортировочном положении ножки завернуты до упора. При установке прибора отрегулируйте высоту ножек для выравнивания и устойчивого положения холодильника. Чтобы поднять холодильник, поворачивайте ножку по часовой стрелке (если смотреть сверху), чтобы опустить – поворачивайте ножку против часовой стрелки.

Для устойчивого положения холодильника, уменьшения шума и вибраций все четыре опоры должны одинаково касаться пола. Если прибор установлен неровно, дверцы могут закрываться неплотно. Это увеличит расход энергии и повысит уровень шума.

Во время регулировки ножек прибор должен быть отключен от сети.



## Перенавешивание дверей

- Отключите прибор из сети, извлеките все продукты.
- Необходимые инструменты: крестовая отвертка, отвертка с прямым шлицем, шестигранный ключ.
- Для того, чтобы снять дверь, необходимо немного наклонить прибор назад и опереть на что-нибудь устойчивое, чтобы он был неподвижен во время перенавешивания двери. Не кладите прибор горизонтально, так как это может привести к повреждению системы охлаждения.
- Снимите передние регулируемые ножки холодильника.
- Открутите болты, удерживающие верхнюю петлю.
- Снимите дверь холодильника.
- Снимите основание верхней петли.
- Выньте заглушки из отверстий с противоположной стороны.
- Переместите основания петель на противоположную сторону.
- Установите дверь холодильника.
- Установите нижнюю петлю.
- Установите нижние регулируемые ножки.
- Убедитесь, что двери открываются и закрываются корректно.

## ЭКСПЛУАТАЦИЯ

Прибор разделен на два отделения: холодильное и низкотемпературное. При открытии дверцы автоматически включается внутренняя подсветка. Холодильник также оснащен светодиодным дисплеем с электронным управлением, с помощью которого можно точно управлять и настраивать температуру каждого отделения и устанавливать различные режимы работы.

Эффективность работы инверторного компрессора автоматически регулируется в соответствии с температурой окружающей среды и заданной температурой для поддержания работы прибора в оптимальном состоянии.

Выбирайте отделение для размещения продуктов в зависимости от предполагаемого срока хранения и условий хранения, указанных на упаковке продукта.

## ВНИМАНИЕ!

- **Первое включение холодильника производите без загрузки продуктов. Прежде чем заполнять прибор любыми свежими или замороженными продуктами, дайте ему поработать в течение 2 часов, чтобы убедиться, что он работает исправно, а также чтобы температура достигла необходимого уровня.**
- **Жидкость и газы, циркулирующие в герметичной системе охлаждения холодильника, могут издавать некоторые шумы, как при работе компрессора, так и после отключения. Также могут быть слышны легкие потрескивания материалов под воздействием температурных деформаций, щелчки срабатывания регулятора температуры. Это не является неисправностью.**

## Регулировка температуры

- Поворачивая ручку термостата вправо или влево, вы можете регулировать температуру внутри холодильника:

Off – холодильник выключен

Min – низкая степень охлаждения

Med – средняя степень охлаждения

Max – высокая степень охлаждения

- Метки на ручке указывают степень охлаждения, а не точное значение температуры. «Off» означает отключение питания, а «Max» означает самую низкую температуру охлаждения.
- Для обычного использования в бытовых условиях достаточно установить переключатель в положение «Med».

## Рекомендации по энергосбережению

- Как можно меньше держите дверцу прибора открытой.
- Полки в холодильном отделении и дверные полки рекомендуется располагать равномерно по высоте для необходимой циркуляции воздуха.  
При необходимости вы можете извлечь съемные комплектующие изделия, однако использование этих комплектующих обеспечивает наиболее эффективное энергопотребление.
- Регулируйте температуру в холодильном отделении при изменении температуры окружающей среды.
- Тщательно упаковывайте еду, а также вытирайте контейнеры насухо, перед тем как поместить в прибор. Это поможет уменьшить образование наледи.
- Не прокладывайте ящики для хранения продуктов алюминиевой фольгой, вощеной бумагой или бумажными полотенцами. Такие подкладки мешают циркуляции холодного воздуха, и это снижает эффективность охлаждения.
- Извлекайте максимальное количество необходимых продуктов за раз и закрывайте дверцу холодильника как можно скорее.

## ОЧИСТКА И УХОД

- Всегда отключайте прибор от сети перед началом чистки.
- Во время чистки избегайте попадания влаги на дисплей или панель управления.
- Своевременно вытирайте пыль с прибора, а также с поверхности, на которой он стоит, чтобы обеспечить надлежащую вентиляцию.
- Для очистки корпуса используйте нейтральное чистящее средство, затем протрите чистой мягкой тряпочкой. Для очистки уплотнителей используйте только чистую теплую воду, после протрите их мягкой тряпочкой. Ни в коем случае не используйте грубые щетки и абразивные материалы, кипяток или кислотосодержащие средства: они могут повредить холодильник как внутри, так и снаружи.
- Во избежание неприятного запаха протрите прибор изнутри слабым раствором соды, а затем промойте теплой водой с помощью мягкой губки или ткани.
- Не поливайте прибор водой во время чистки, чтобы избежать короткого замыкания или поражения электрическим током. Не применяйте при чистке твердые и абразивные материалы, спиртосодержащие, огнеопасные или токсичные жидкости.
- Полки необходимо мыть, предварительно сняв их с холодильника. После мытья высушите их и установите на место.
- Решетку конденсатора с обратной стороны холодильника (наличие зависит от модели) можно почистить пылесосом с помощью щетки-насадки.
- Если вы уезжаете на длительный срок (например в отпуск), оставьте в приборе только продукты, срок хранения которых позволяет это сделать.
- При повышенной влажности окружающего воздуха возможно образование конденсата на поверхности прибора. Вытирайте его мягкой сухой салфеткой.
- Если вы решили отключить питание прибора, то выньте все продукты, почистите холодильное и низкотемпературное отделения, следуя рекомендациям по очистке, и оставьте двери прибора открытыми во избежание затхлого запаха.

## Техническое обслуживание

Холодильник должен обслуживаться специалистами авторизованного сервисного центра; для ремонта должны использоваться только оригинальные запчасти. Не пытайтесь починить прибор самостоятельно. Ремонт, производимый некомпетентным лицом, может привести к травмам или вызвать серьезную неисправность.

## ПОРЯДОК ДЕЙСТВИЙ В СЛУЧАЕ ОБНАРУЖЕНИЯ НЕИСПРАВНОСТИ

Неисправность	Возможная причина	Устранение неисправности
Прибор не работает	Отсутствует контакт вилки с розеткой	Вставьте вилку в розетку до конца
	Отсутствие напряжения в сети	Проверьте наличие напряжения в электрической сети
Неприятный запах	В приборе хранятся продукты с сильным запахом	Перед тем, как поместить продукты с сильным запахом на хранение в прибор, тщательно упаковывайте их
	В приборе находятся испорченные продукты	Проверьте свежесть продуктов и выбросьте испортившиеся
	Прибор сильно загрязнен	Очистите камеру прибора
Отсутствует освещение внутри прибора	Отсутствие напряжения в сети	Проверьте наличие напряжения в электрической сети
	Неисправна лампа	Замените лампу
Компрессор не работает	Компрессор не работает постоянно, после охлаждения до необходимой температуры он останавливается	Подождите некоторое время
	Отсутствие напряжения в сети	Проверьте наличие напряжения в электрической сети
Компрессор долго работает без остановки	Прибор включен первый раз или долго стоял выключенным	Для полного охлаждения требуется несколько часов
	В приборе находится сразу много продуктов или горячие продукты	Требуется больше времени на охлаждение
	Очень часто или надолго были открыты двери прибора	Воздух внутри не успевает охлаждаться. Старайтесь реже открывать двери

Неисправность	Возможная причина	Устранение неисправности
Дверца не закрывается плотно	Слишком много продуктов	Распределите продукты равномерно
	Прибор установлен неровно	Отрегулируйте ножки
Вибрирующий звук	Пол неровный или прогибается	Убедитесь, что прибор ровно стоит на жестком ровном основании
	Прибор касается стены или мебели	Отодвиньте прибор
Повышенный шум	Прибор неправильно установлен: трубопроводы соприкасаются с корпусом холодильного отделения или между собой	Установите прибор в соответствии с разделом об установке
Дверцы открываются слишком туго	Уплотнитель прилип к двери со стороны, где она повешана	Промойте уплотнитель двери и плоскость шкафа, к которой прилегает дверь, теплой мыльной водой и насухо вытрите мягкой тканью
Уплотнитель двери плохо прилегает к корпусу	Уплотнитель и корпус загрязнены	
На задней стенке холодильного отделения образуется слишком много льда	Уплотнитель двери плохо прилегает к корпусу	
	Очень часто или надолго были открыты двери прибора	Старайтесь реже открывать двери
	Слишком высокая температура окружающей среды либо слишком низкая температура в холодильном отделении	Отрегулируйте температуру в холодильном отделении регулятором температуры
	В приборе находятся горячие продукты либо продукты касаются задней стенки холодильного отделения	Разместите продукты в соответствии с данным руководством пользователя
В нижней части холодильного отделения скапливается вода	Прибор установлен с наклоном вперед	Отрегулируйте положение прибора

## **ВНИМАНИЕ!**

**Механические повреждения корпуса, аксессуаров и комплектующих частей не являются гарантийным случаем.**

## **ПРАВИЛА И УСЛОВИЯ МОНТАЖА**

Данный прибор не требует какого-либо специального монтажа.

## **ТРАНСПОРТИРОВКА И ХРАНЕНИЕ**

- Транспортировка прибора проводится всеми видами транспорта в соответствии с правилами перевозки грузов.
- При транспортировке в заводской упаковке необходимо обеспечить защиту от повреждений, исключив возможность воздействия атмосферных осадков и агрессивной среды.
- При транспортировке без заводской упаковки рекомендуется использовать воздушно-пузырьковую пленку и тару из гофрированного картона.
- Рекомендуется качественно обернуть каждый элемент прибора в пленку и расположить в таре вертикально.
- Свободное расстояние между элементами прибора необходимо проложить воздушно-пузырьковой пленкой или сложенным картоном с целью исключения их свободного перемещения по таре в процессе транспортировки.
- Храните прибор в чистом, закрытом, сухом помещении при температуре окружающей среды в диапазоне от 5 до 40 °С и относительной влажности не выше 70 %, при отсутствии в окружающей среде пыли, кислотных и других паров, отрицательно влияющих на материалы электроприборов

## **Сведения об ограничениях в использовании прибора с учетом его предназначения для работы в жилых, коммерческих и производственных зонах**

Данный прибор предназначен только для работы в домашних или коммерческих зонах в соответствии с назначением и мерами безопасности, описанными в данном руководстве пользователя.

## **РЕАЛИЗАЦИЯ**

Прибор предназначен для реализации через розничные торговые сети и не требует специальных условий.

## **УТИЛИЗАЦИЯ**

- В целях защиты окружающей среды после окончания срока службы прибора и элементов питания не выбрасывайте их вместе с обычными бытовыми отходами. Передайте прибор и элементы питания в специализированные пункты для дальнейшей утилизации.
- Отходы, образующиеся при утилизации изделий, подлежат обязательному сбору с последующей утилизацией в установленном порядке.
- Для получения дополнительной информации об утилизации данного прибора обратитесь в местный муниципалитет, службу утилизации бытовых отходов или в магазин, где вы приобрели данный прибор.
- Данный прибор соответствует требуемым европейским и российским стандартам безопасности и гигиены



Наименование устройства

Модель

Серийный номер

Дата продажи

Фирма-продавец

Адрес фирмы-продавца

Телефон фирмы-продавца

С условиями гарантийного обслуживания ознакомлен и согласен.  
Подтверждаю получение исправного изделия. Претензий к  
внешнему виду не имею.

Печать

Подпись покупателя

Отрывной талон 1

Отрывной талон 2

Отрывной талон 3

Модель

Модель

Модель

Серийный номер

Серийный номер

Серийный номер

Дата продажи

Дата продажи

Дата продажи

Продавец:

Продавец:

Продавец:

Информация о покупателе:

Информация о покупателе:

Информация о покупателе:

## ГАРАНТИЙНЫЕ ОБЯЗАТЕЛЬСТВА

### Уважаемый покупатель!

При оформлении покупки требуется проверка комплектности, внешнего вида и основных режимов работы изделия, правильности и полноту заполнения настоящего гарантийного талона. Компания HYUNDAI выражает Вам признательность за Ваш выбор. При возникновении каких-либо проблем при эксплуатации изделия обращайтесь в Ближайшие авторизованные сервисные центры (АСЦ). Адреса и телефоны АСЦ Вы можете узнать: в магазине; у наших дилеров; на сайте компании: [www.hyundai-electronics.com.ru](http://www.hyundai-electronics.com.ru); по телефону: 8 800 302 03 94. Только эти сервисные центры имеют право и соответствующую квалификацию обслуживать технику HYUNDAI. Убедительно просим Вас во избежание недоразумений внимательно изучить Инструкцию по эксплуатации и проверить правильность заполнения гарантийного талона. Гарантийные обязательства обрывают силу при возможности однозначного определения гарантийности изделия для чего необходимо: наличие правильно и четко указанных в гарантийном талоне модели, серийного номера, а также совпадение серийного номера и модели на изделии с указанными в гарантийном талоне. Запрещается вносить какие-либо изменения в идентификационные данные в гарантийном талоне и на изделии, а также стирать их или переписывать. Нарушение этих условий может привести к необходимости проведения экспертизы для установления гарантийности изделия. Данным гарантийным талоном компания HYUNDAI подтверждает принятие на себя обязательств по удовлетворению требований потребителей, установленных действующим законодательством о защите прав потребителей, в случае обнаружения недостатков изделия. Однако, компания HYUNDAI оставляет за собой право отказать в гарантийном сервисном обслуживании изделия в случае несоблюдения изложенных ниже условий. Все условия гарантийных обязательств действуют в рамках законодательства о защите прав потребителей и регулируются законодательством страны, на территории которой они предоставлены.

### Гарантийный срок

Гарантийные обязательства действуют в течение 24 (двадцати четырех) месяцев с даты продажи изделия, при соблюдении настоящих Условий. При отсутствии чека, подтверждающего дату продажи, и отсутствия печати продавца в гарантийном талоне, гарантийный срок исчисляется от даты выпуска и равен 24 (двадцати четырем) месяцам.

### Условия гарантии

- Гарантия предоставляется только на модели, официально поставляемые компанией HYUNDAI и прошедшие сертификацию.
- Гарантия предоставляется покупателям, приобретающим и использующим свой товар для личных или бытовых нужд.
- Покупатель обязуется при возникновении неисправности в изделии обратиться в АСЦ для проведения гарантийного ремонта.
- Гарантийные обязательства не распространяются на принадлежности и аксессуары, входящие в комплектность изделия - элементы питания (батареи, аккумуляторы), монтажные приспособления, также гарантия не распространяется на:
  - микроволновые печи: на решетки для гриля, стеклянные блюда, роликосые кольца, муфты вала мотора, элементы пароварки, лампы подсветки, слюдяные пластины, предохранители, аккумуляторы;
  - духовые шкафы: на внешние и внутренние стекла дверей, стеклянные поверхности панели управления, ручки двери и ручки управления, подносы, решетки, телескопические направляющие, стеклянные тарелки, керамические тарелки, вертела, термосуплы, лампы подсветки;
  - пылесосы: на щетки, насадки, трубки, шланги, пылесборники, фильтры, аккумуляторы;
  - стиральные машины: на шланги для подвода и слива воды;
  - посудомоечные машины: на шланги для подвода и слива воды, корзины для загрузки посуды, распылители, лампы подсветки;
  - варочные панели: на стеклянные поверхности, ручки управления, чугунные решетки, газовые конфорки, жиклеры;
  - кухонные вытяжки: на декоративные короба, воздуховоды, лампочки, фильтры;
  - холодильники: на полки, лотки и ящики, лампочки;
  - прочую МБТ: на аксессуары и принадлежности, идущие в комплекте, расходные материалы (предметы с ограниченным сроком службы), пульты дистанционного управления.

### 5. Изделие снимается с гарантийного обслуживания в случаях:

- если изделие использовалось в целях, не соответствующих его прямому назначению;
- если нарушены правила эксплуатации, изложенные в Руководстве по эксплуатации;
- нарушения сохранности гарантийных пломб;
- если изменен, удален или неразборчив серийный номер изделия;
- изменения внутреннего устройства или попытки самостоятельного ремонта изделия;
- получения деформации, изменения геометрии корпуса товара;
- монтажа, подключения и установки изделия, выполненных не в соответствии с Руководством по эксплуатации.

### 6. Гарантийные обязательства не распространяются на:

- механические повреждения, возникшие после передачи изделия потребителю;
- повреждения, вызванные воздействием влаги, высоких или низких температур, коррозией, окислением;
- повреждения, вызванные попаданием внутрь посторонних предметов, веществ, жидкостей, насекомых, животных;
- повреждения, вызванные стихией, пожаром, бытовыми факторами, случайными внешними факторами (скачок напряжения в электрической сети, гроза и т.п.);
- дефекты, возникшие вследствие естественного износа при эксплуатации изделия. При этом под естественным износом понимаются последствия эксплуатации изделия, вызвавшие ухудшение их технического состояния и внешнего вида из-за использования данного изделия или использования агрессивных чистящих средств, приводящих к удалению символов и надписей на внешних поверхностях товара;
- некомплектность товара, которая была обнаружена покупателем после передачи товара от продавца;
- повреждения, вызванные несоответствием стандартам параметров электрических сетей и других подобных внешних факторов.

В вышеуказанных случаях Изготовитель снимает с себя ответственность за возможный вред, прямо или косвенно нанесенный производцией людям, домашним животным, имуществу.

7. Изделие может быть снято с гарантийного обслуживания, если будет установлено, что нарушены гарантийные пломбы, имеются следы разборки и других, не предусмотренных инструкцией по эксплуатации, вмешательств.

8. Не подлежат гарантийному ремонту изделия с дефектами, возникшими вследствие выхода из строя деталей, обладающих ограниченным сроком службы или ограниченным гарантийным сроком.

9. Настройка и установка (сборка, подключение и т.п.) изделия, описанные в документации, прилагаемой к товару, могут быть выполнены как самим пользователем, так и специалистами АСЦ соответствующего профиля и фирм-продавцов (на платной основе). При этом лицо (организация), установившее изделие, несет ответственность за правильность и качество установки (настройки). Стоит обратить внимание на значимость правильной установки изделия, как для его надежной работы, так и для получения гарантийного и бесплатного сервисного обслуживания. Необходимо требовать от специалиста по установке внести все необходимые сведения об установке в гарантийный талон.

10. Настройка изделия, порядок которой изложен в Руководстве по эксплуатации, не относится к гарантийному обслуживанию. Производитель оставляет за собой право изменять характеристики устройств и их комплектность без предварительного уведомления.

*Уважаемые покупатели! Перед обращением в сервисный центр внимательно изучите раздел «Возможные неисправности» в Руководстве по эксплуатации.*

По лицензии Hyundai Corporation Holdings, Korea  
Licensed by Hyundai Corporation Holdings, Korea

## Отрывной талон 3

*Дата поступления*

*Дата выполнения*

*Характер ремонта*

**Сервисный центр:**

*Прибор принял, претензий не имею*

**Подпись**

## Отрывной талон 2

*Дата поступления*

*Дата выполнения*

*Характер ремонта*

**Сервисный центр:**

*Прибор принял, претензий не имею*

**Подпись**

## Отрывной талон 1

*Дата поступления*

*Дата выполнения*

*Характер ремонта*

**Сервисный центр:**

*Прибор принял, претензий не имею*

**Подпись**



# HYUNDAI



GENUINE PRODUCT OF  
HYUNDAI CORPORATION

## КОНТАКТНАЯ ИНФОРМАЦИЯ

### Изготовитель:

**Мерлион Консалтинг Сервисез (Шэньчжэнь) Ко., Лтд**

Адрес: офис 5B55, здание 8, Синхуа Гун Е Да Ша, № 4, ул. Гун Е Лю, Наньшань,  
г. Шэньчжэнь, Китай

Сделано в Китае

### **Merlion Consulting Services (Shenzhen) Co., Ltd.**

Address: No. 5B55, Building 8, Xinghua Gong Ye Dasha, No. 4, Gong Ye Liu Road,  
Nanshan District, Shenzhen, China

Made in China

### Импортер и организация, уполномоченная на принятие претензий от потребителей:

**ООО «Мерлион»**

Россия, Московская обл., г. Красногорск, б-р Строителей, д. 4

По лицензии Hyundai Corporation Holdings, Корея

Licensed by Hyundai Corporation Holdings, Korea

Изготовитель оставляет за собой право изменения комплектации,  
технических характеристик и внешнего вида товара.

Для получения более подробной информации посетите сайт:

**[www.hyundai-electronics.com.ru](http://www.hyundai-electronics.com.ru)**

Адреса сервисных центров указаны на сайте: **[www.hyundai-electronics.com.ru/support/service](http://www.hyundai-electronics.com.ru/support/service)**

Сведения о серийном номере, дата производства и технические характеристики представлены  
на стикере прибора и на упаковке.

Срок службы прибора составляет **7 лет** при условии его использования в строгом соответствии  
с настоящим руководством пользователя.

Срок гарантии: **2 года\***

*\*в соответствии с гарантийными условиями*



**EAC**