

HYUNDAI

РУКОВОДСТВО ПОЛЬЗОВАТЕЛЯ

ВСТРАИВАЕМАЯ МИКРОВОЛНОВАЯ ПЕЧЬ

HBW 2560 WG

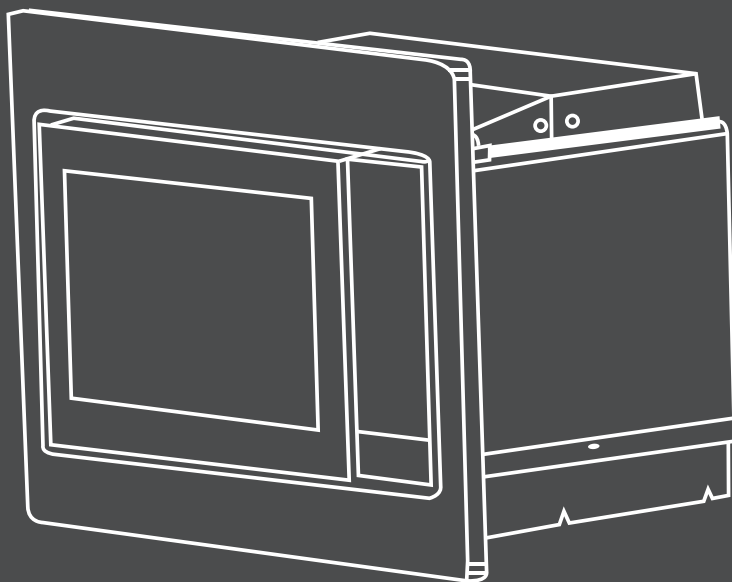
HBW 2560 BG

HBW 2560 IX

HBW 2560 DX



GENUINE PRODUCT OF
HYUNDAI CORPORATION



СОДЕРЖАНИЕ

ОБЩИЕ МЕРЫ БЕЗОПАСНОСТИ _____	3
СПЕЦИАЛЬНЫЕ МЕРЫ БЕЗОПАСНОСТИ _____	4
РАДИОПОМЕХИ _____	5
ЗАЗЕМЛЕНИЕ _____	6
НАЗНАЧЕНИЕ _____	6
СХЕМА ПРИБОРА _____	6
ТЕХНИЧЕСКИЕ ХАРАКТЕРИСТИКИ _____	7
КОМПЛЕКТАЦИЯ _____	7
ПОДГОТОВКА К ЭКСПЛУАТАЦИИ _____	8
ПАНЕЛЬ УПРАВЛЕНИЯ _____	10
ЭКСПЛУАТАЦИЯ _____	10
РУКОВОДСТВО ПО ВЫБОРУ ПОСУДЫ _____	14
ОЧИСТКА И УХОД _____	18
ТРАНСПОРТИРОВКА И ХРАНЕНИЕ _____	18
УТИЛИЗАЦИЯ _____	19
УСТРАНЕНИЕ НЕИСПРАВНОСТЕЙ _____	19
РЕАЛИЗАЦИЯ ПРИБОРА _____	20
ГАРАНТИЙНЫЙ ТАЛОН _____	21

Благодарим вас за выбор продукции торговой марки HYUNDAI.

Перед началом использования прибора внимательно ознакомьтесь с настоящим руководством пользователя. Сохраняйте настоящее руководство, гарантийный талон, чек, упаковочную коробку и по возможности другие элементы упаковки. Производитель и дистрибьютор не несут ответственности за выход прибора из строя или за ущерб, возникший в результате неправильного или непредусмотренного настоящим руководством использования прибора.

ОБЩИЕ МЕРЫ БЕЗОПАСНОСТИ

- Регулярно проверяйте прибор и его кабель для выявления повреждений. Не используйте прибор в случае обнаружения каких-либо повреждений.
- Перед использованием прибора убедитесь в соответствии рабочего напряжения прибора и напряжения электросети.
- Прибор должен быть подключен к розетке с заземлением.
- Подключайте прибор только к источнику переменного тока.
- Для дополнительной защиты рекомендуется установить устройство защитного отключения (УЗО). Для установки обратитесь к специалисту.
- Запрещается подключать прибор к электросети при помощи удлинителей, разветвителей и переходников.
- Розетка, к которой планируется подключение, должна быть расположена рядом с прибором в доступном месте, чтобы прибор можно было легко отключить от сети в чрезвычайной ситуации.
- Во избежание перегрузки электрической сети не рекомендуется включать одновременно несколько устройств с большим потреблением мощности.
- Не используйте прибор не по назначению.
- Не погружайте прибор в воду или другие жидкости.
- Не прикасайтесь к включенному в сеть прибору влажными или мокрыми руками.
- Предохраняйте прибор и сетевой кабель от воздействия высоких температур, попадания прямых солнечных лучей, сырости и прочих негативных воздействий.
- Не используйте прибор в местах, где распыляются аэрозоли или используются легковоспламеняющиеся жидкости.
- Установите прибор вдали от плиты, батареи и прочих источников тепла.
- Устанавливайте прибор таким образом, чтобы со всех сторон был обеспечен доступ воздуха для вентиляции.
- Никогда не оставляйте работающий прибор без присмотра.
- Не используйте прибор с принадлежностями, не входящими в комплект поставки.

- Следите, чтобы сетевой кабель прибора не соприкасался с горячими поверхностями и острыми предметами.
- Не допускается включение прибора после падения даже при отсутствии внешних повреждений до того, как его осмотрит специалист. Обратитесь в специализированный сервис.
- В случае обнаружения неисправности немедленно отключите прибор от сети. Отключая прибор от сети, держитесь за вилку, не тяните за кабель.
- Не ремонтируйте прибор самостоятельно, обращайтесь в авторизованный сервисный центр или специализированную мастерскую.
- Запрещается самостоятельно разбирать прибор.
- Не разрешайте детям играть с прибором, аксессуарами и элементами упаковки.
- Рекомендуется хранить и использовать прибор в местах, недоступных для детей.
- При хранении прибора следите, чтобы кабель не спутывался и не заламывался.
- Прибор не предназначен для использования детьми, а также лицами с ограниченными физическими, сенсорными и умственными возможностями, лицами без соответствующего опыта и знаний без предварительного обучения, инструктажа и наблюдения за работой лица ответственного за их безопасность.

СПЕЦИАЛЬНЫЕ МЕРЫ БЕЗОПАСНОСТИ

- Устанавливайте и монтируйте данную печь только в соответствии с предоставленными инструкциями по установке.
- Перед включением прибора убедитесь, что дверца плотно закрыта.
- Следите за тем, чтобы между корпусом прибора и дверцей не было посторонних предметов, грязи или остатков пищи, мешающих плотному контакту дверцы и корпуса.
- Не используйте прибор, если дверца, петли, механизм запираения или уплотнители повреждены.
- Не допускается использование прибора для сушки и стерилизации непищевых продуктов.
- Для приготовления продуктов используйте специальную посуду. Не допускается использование металлической посуды, посуды со сколами и трещинами, посуды с металлической отделкой, эмалированной посуды.
- Не разогревайте жидкости и прочие продукты в контейнерах с плотно закрытой крышкой.

- При длительном разогреве жидкостей будьте предельно осторожны: жидкость может перегреться. Перед тем, как достать разогретую жидкость после разогрева, рекомендуется подождать 30-40 секунд.
- При разогреве детского питания обязательно проверьте температуру продукта перед кормлением.
- Не вставляйте в устройство пальцы и посторонние предметы. Если внутрь устройства попала вода или другое постороннее вещество, отключите вилку кабеля питания и обратитесь в ближайший сервисный центр.
- Не разогревайте растительное масло и прочие жиры, а также яйца в скорлупе.
- Не включайте прибор без продуктов. Это может привести к поломке.
- Не включайте прибор без стеклянной тарелки.
- Перед тем, как поместить в прибор продукты с плотной кожурой или оболочкой, рекомендуется проткнуть ее вилкой или ножом в нескольких местах.
- Не допускается использование сосудов с узким горлышком и прочих сосудов, верхняя часть которых уже основания.
- Прибор нагревает продукты сильнее, чем посуду, в которой они находятся. Будьте осторожны при извлечении приготовленного продукта из печи. Перед употреблением рекомендуется перемешать продукт и проверить его температуру.
- Запрещается оставлять работающий прибор с продуктами внутри без присмотра даже на короткий срок. В случае появления искр, дыма или огня немедленно отключите прибор от электросети.
- Беременным женщинам и детям рекомендуется находиться на расстоянии не менее 1 метра от работающего прибора.
- Не закрывайте вентиляционные отверстия прибора.
- Не снимайте ножки прибора.

РАДИОПОМЕХИ

Во время эксплуатации прибор может создать помехи при работе радио и телевизионного оборудования. В случае возникновения помех рекомендуется выполнить следующие шаги:

- Протрите дверцу и уплотнительную прокладку;
- Измените положение принимающей антенны;
- Измените положение прибора или устройства, работе которого мешают помехи;
- Подключите прибор к розетке, подключенной к другой электроцепи.

ЗАЗЕМЛЕНИЕ

Данный прибор должен быть заземлен. Прибор снабжен сетевым шнуром, имеющим провод заземления, который подсоединен к вилке сетевого шнура. Он должен подсоединяться к розетке, необходимым образом установленной и заземленной. В случае короткого замыкания заземление снижает риск поражения электрическим током, обеспечивая цепь для отвода электрического тока. Рекомендуется обеспечить отдельную электрическую цепь для питания прибора. Если напряжение в сети выше указанного, может произойти возгорание или иная поломка прибора.

Если у вас есть вопросы касательно заземления или электрической безопасности, проконсультируйтесь с квалифицированными специалистами. Ни производитель, ни продавец не несут ответственности за ущерб, нанесенный имуществу или здоровью из-за нарушений правил электрического подключения.

Провода в питающем кабеле имеют следующую цветовую маркировку:

- Желто-зеленый = ЗАЗЕМЛЯЮЩИЙ
- Синий = НЕЙТРАЛЬНЫЙ
- Коричневый = ПОД НАПРЯЖЕНИЕМ

ВНИМАНИЕ!

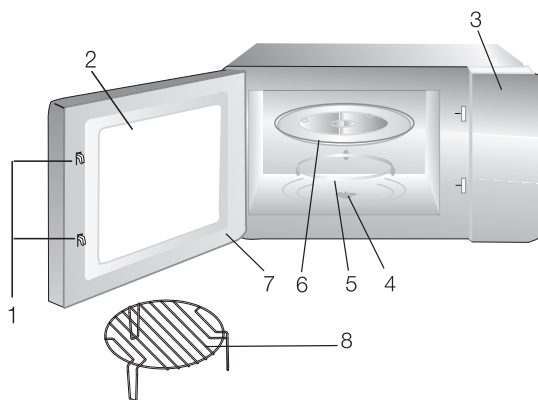
Неправильное заземление увеличивает риск поражения электрическим током

НАЗНАЧЕНИЕ

Микроволновая печь предназначена для быстрого приготовления, подогрева или размораживания пищи. Данный прибор предназначен для встраивания в кухонные ниши, шкафы, под столешницу.

СХЕМА ПРИБОРА

1. Замки блокировки дверцы
2. Окошко микроволновой печи
3. Панель управления
4. Штифт
5. Поворотная подставка
6. Стекло тарелка
7. Дверца
8. Решетка-гриль



ТЕХНИЧЕСКИЕ ХАРАКТЕРИСТИКИ

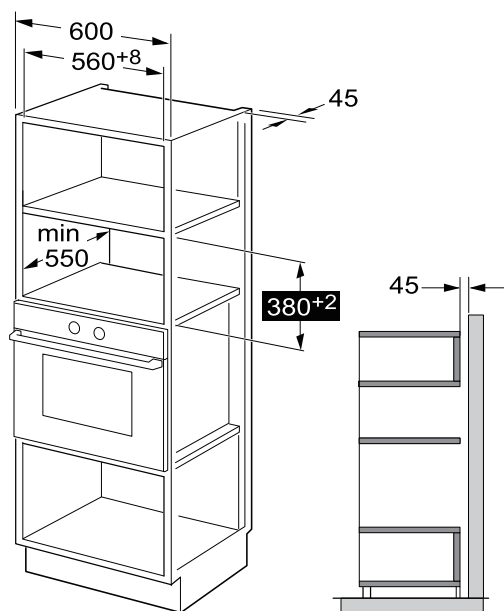
Модель:	HBW 2560 WG	HBW 2560 BG	HBW 2560 IX	HBW 2560 DX
Выходная мощность микроволн:	900 Вт			
Номинально потребляемая мощность:	1 450 Вт			
Выходная мощность гриля:	1 000 Вт			
Напряжение:	~230 В, 50 Гц			
Объем:	25 литров			
Функция разморозки:	да			
Рабочая частота:	2 450 МГц			
Кол-во уровней мощности:	5			
Тип управления:	сенсорный			
Таймер:	до 95 минут			
Масса нетто/брутто:	17,6/19,9 кг			
Размер прибора:	595 x 391 x 385 мм			
Размер упаковки:	654 x 451 x 446 мм			
Цвет:	белый	черный	черный/ серебристый	черный

КОМПЛЕКТАЦИЯ

- Микроволновая печь
- Поворотная подставка
- Стеклянная тарелка
- Решетка-гриль
- Комплект крепежа
- Руководство пользователя с гарантийным талоном

ПОДГОТОВКА К ЭКСПЛУАТАЦИИ

- Убедитесь в том, что ни упаковка, ни прибор не были повреждены при транспортировке. При обнаружении повреждений эксплуатация прибора не допускается. Удалите все элементы упаковки.
- После транспортировки или хранения прибора при пониженной температуре необходимо выдержать его при комнатной температуре не менее 2 часов.
- Убедитесь в соответствии рабочего напряжения прибора и напряжения электросети.
- Обеспечьте удобный доступ к розетке на случай аварийной ситуации. Если требуется выполнить постоянное подключение, убедитесь, что на линии питания имеется многополюсный переключатель с расстоянием между контактами не менее 3 мм.
- Убедитесь в правильной укладке силового кабеля, чтобы он не находился под прибором или на любой греющейся поверхности.
- Выберите нишу для встраивания. Минимальная высота установки – 85 см.

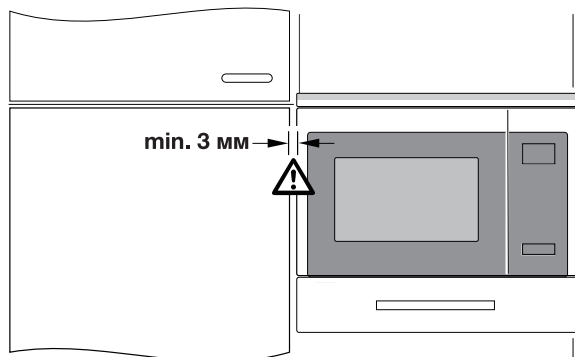


Габариты встраивания (мм)

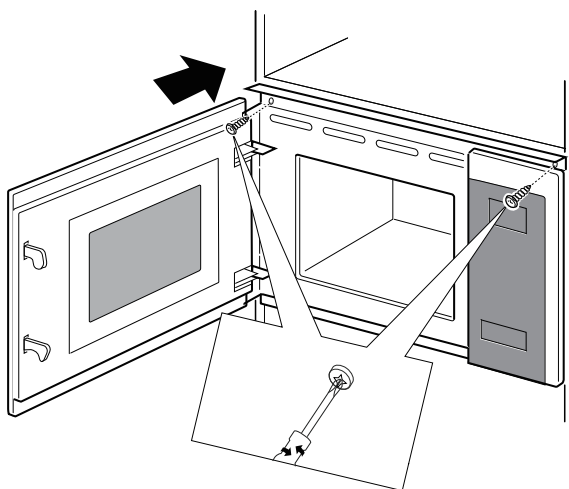
ВНИМАНИЕ!

Задняя панель корпуса встраиваемой печи не должна быть закрыта задней стенкой кухонной мебели.

- Установите прибор в нишу. Следите за тем, чтобы вентиляционные отверстия печи не оказались заблокированы, это может привести к некорректной работе.



- Откройте дверцу и прикрепите прибор к шкафу с помощью входящих в комплект винтов.



- Протрите прибор чистой влажной тканью, промойте комплектующие с мягким моющим средством и подождите, пока они высохнут.
- Выведите шнур питания прибор и подключите к электросети.
- Установите в прибор поворотную подставку и стеклянную тарелку.

ВНИМАНИЕ!

- Не используйте прибор без стеклянной тарелки и поворотной подставки.
- Запрещается снимать крышку волновода и наружный кожух печи.

ПАНЕЛЬ УПРАВЛЕНИЯ

	<p>Дисплей На дисплее отображаются время приготовления, мощность и другие индикаторы</p>	
	<p>Мощность Установка мощности приготовления</p>	
	<p>Гриль/Комби Выбор режима приготовления «Гриль» или «Комби»</p>	
	<p>Разморозка по весу Разморозка продуктов с учетом их веса</p>	
	<p>Разморозка по времени Установка времени разморозки</p>	
	<p>Таймер/Часы Установка времени суток, времени приготовления и кухонного таймера</p>	
	<p>Кнопки уменьшения/увеличения параметров Установка времени приготовления, веса продуктов, программ автоприготовления</p>	
	<p>Стоп/Сброс Остановка программы или сброс настроек</p>	
	<p>Старт/+30 сек./Подтвердить Подтверждение настроек, запуск приготовления и быстрый старт</p>	

ЭКСПЛУАТАЦИЯ

Установка времени суток

1. Дважды нажмите кнопку «Таймер/Часы», на дисплее отобразится «00:00».
2. Кнопками +/- установите значение часа. Нажмите «Таймер/Часы» или «Старт/+30 сек./Подтвердить».
3. Кнопками +/- установите минуты. Нажмите «Таймер/Часы» или «Старт/+30 сек./Подтвердить» для подтверждения настроек.

ПРИМЕЧАНИЕ:

Чтобы проверить время в процессе приготовления, нажмите «Таймер/Часы».

Приготовление в режиме микроволн

1. Нажмите кнопку «Мощность», на дисплее загорится P100 (максимальная мощность). При необходимости скорректируйте мощность, нажимая кнопку «Мощность». В зависимости от выбранной мощности на дисплее отобразится P100, P80, P50, P30, P10.

Мощность	Высокая	Разогрев	Средняя	Умеренно-низкая	Низкая
Отображение на дисплее	P100	P80	P50	P30	P10

2. Кнопками +/- установите время. Максимальное время приготовления составляет 95 минут.

Время приготовления	0-1 мин.	1-5 мин.	5-10 мин.	10-30 мин.	30-95 мин.
Шаг	5 сек.	10 сек.	30 сек.	1 мин.	5 мин.

3. Нажмите «Старт/+30 сек./Подтвердить» для начала приготовления.

4. Для отмены приготовления или сброса настроек нажмите «Стоп/Сброс».

5. Чтобы приостановить программу, откройте дверцу. Нажмите «Старт/+30 сек./Подтвердить» для возобновления приготовления.

6. По окончании приготовления прибор издаст 5 звуковых сигналов. Для отключения звука откройте дверцу или нажмите «Стоп/Сброс».

ПРИМЕЧАНИЯ:

- Чтобы проверить мощность в процессе приготовления, нажмите «Мощность».
- Если после установки времени приготовления кнопка «Старт/+30 сек./Подтвердить» не будет нажата в течение 5 минут, настройки будут сброшены.

Приготовление на гриле

Нажмите «Гриль/Комби», на дисплее замигает G. Кнопками +/- установите время. Для начала приготовления нажмите «Старт/+30 сек./Подтвердить»

Режим «Комби»


Режим «Комби» (комбинированный режим) позволяет быстро приготовить продукты с помощью микроволн, при этом подрумянив их на гриле. Для включения комбинированного режима, нажимая на кнопку «Гриль/Комби», выберите режим С-1 (55 % микроволны + 45 % гриль) или С-2 (36 % микроволны + 64 % гриль). Установите время и нажмите «Старт/+30 сек./Подтвердить».

ПРИМЕЧАНИЯ:

- Для лучшего приготовления рекомендуется переворачивать продукт. В середине приготовления в режимах «Гриль» и «Комби» прибор подаст звуковой сигнал, временно приостановив процесс. Перевернув продукт, нажмите кнопку «Старт/+30 сек./Подтвердить». В случае бездействия прибор автоматически возобновит работу.
- Чтобы проверить мощность в процессе приготовления в режимах «Гриль» и «Комби», нажмите «Гриль/Комби».

Быстрый старт

Для быстрого запуска приготовления нажмите несколько раз на кнопку «Старт/+30 сек./Подтвердить» – при каждом нажатии время приготовления будет увеличиваться на 30 секунд (максимальное время – 95 минут). Таким же образом можно увеличить время в процессе приготовления. Прибор будет работать на максимальной мощности.

Также, когда прибор находится в режиме ожидания, вы можете установить время кнопкой , затем нажать «Старт/+30 сек./Подтвердить».

ПРИМЕЧАНИЕ:

Функция недоступна в режимах «Автоповар» и «Разморозка по весу».

Разморозка по весу

Прибор позволяет разморозить продукт с учетом его веса. Время и мощность будут установлены автоматически после установки значения веса. Значение веса устанавливается в диапазоне от 100 до 2 000 г.

Поместите продукты в камеру и плотно закройте дверцу. Нажмите кнопку «Разморозка по весу», на дисплее отобразится dEF1. Кнопками +/- установите значение веса и нажмите «Старт/+30 сек./Подтвердить».

ПРИМЕЧАНИЕ:

В середине разморозки прибор подаст два звуковых сигнала, временно приостановив процесс. Перевернув продукт, нажмите кнопку «Старт/+30 сек./Подтвердить». В случае бездействия прибор автоматически возобновит работу.

Разморозка по времени

Функция позволяет установить необходимое время разморозки. Нажмите кнопку «Разморозка по времени», на дисплее отобразится dEF2. Кнопками +/- установите время разморозки. Максимальное время – 95 минут. Нажмите «Старт/+30 сек./Подтвердить».

Двухэтапное приготовление

Прибор можно запрограммировать на два этапа приготовления с разными настройками.

Например, вы вам нужно разморозить продукты в течение 5 минут, затем готовить их на мощности 80 % в течение 7 минут.

1. Нажмите кнопку «Разморозка по времени» и кнопками +/- установите время 5 минут.
2. Нажимая кнопку «Мощность», установите уровень мощности P80.
3. Кнопками +/- установите время 7 минут.
4. Нажмите «Старт/+30 сек./Подтвердить».

ПРИМЕЧАНИЯ:

- Программы автоприготовления и функция «Быстрый старт» не доступны для двухэтапного приготовления.
- Разморозку можно установить только как первый этап приготовления.

Установка таймера


Вы можете использовать прибор как кухонный таймер. Для этого нажмите «Таймер/Часы» и кнопками +/- установите необходимое время. Для подтверждения нажмите «Старт/+30 сек./Подтвердить» или «Таймер/Часы». По истечении установленного времени прозвучит пять звуковых сигналов.

Установка блокировки от детей

Для активации блокировки от детей нажмите и удерживайте кнопку «Стоп/Сброс» в течение трех секунд. Если текущее время суток не установлено, на дисплее загорится индикатор блокировки [_ _]. Для снятия блокировки снова нажмите и удерживайте кнопку «Стоп/Сброс» в течение трех секунд.

Автоповар

Предустановленные программы автоприготовления популярных продуктов позволяют быстро установить оптимальную температуру и продолжительность приготовления.

1. Убедитесь, что прибор находится в режиме ожидания, и выберите нужную программу, нажимая кнопку .
2. Нажмите «Старт/+30 сек./Подтвердить».
3. Кнопками +/- установите вес.
4. Нажмите «Старт/+30 сек./Подтвердить».

Выберите продукт в соответствии с таблицей:

Программа	Вес	Мощность
Пицца	200 г	С-2
	400 г	
Мясо	250 г	100 %
	350 г	
	450 г	
Овощи	200 г	100 %
	300 г	
	400 г	
Спагетти	50 г (+ вода 450 мл)	80 %
	100 г (+ вода 800 мл)	
Картофель	200 г	100 %
	400 г	
	600 г	
Рыба	250 г	80 %
	350 г	
	450 г	
Напиток	1 чашка (120 мл)	80 %
	2 чашки (240 мл)	
	3 чашки (360 мл)	
Попкорн	50 г	100 %
	100 г	

Итоговый результат зависит от ряда факторов: формы и размера продукта, объема порции. При необходимости можно увеличить время приготовления для достижения лучших результатов.

РУКОВОДСТВО ПО ВЫБОРУ ПОСУДЫ

- Идеальным материалом для посуды, которая может использоваться в микроволновой печи, является материал, не задерживающий микроволновое излучение. Контейнер, изготовленный из такого материала, свободно пропускает микроволновую энергию, и поэтому нагревается только приготавливаемая пища.

- Микроволновое излучение не может проходить сквозь металл, поэтому металлическая посуда или блюда с металлической отделкой не должны использоваться для приготовления пищи в микроволновой печи.
- Нельзя помещать в печь предметы, изготовленные из повторно использованной бумаги, так как она может содержать мелкие кусочки металла, которые могут стать источником искр или огня.
- Лучше использовать круглые или овальные блюда, а не квадратные или прямоугольные контейнеры, так как пища в углах таких контейнеров будет подвергаться слишком сильной тепловой обработке.
- Ниже приведены критерии выбора посуды:

Кухонные принадлежности	Пригодность для использования в микроволновой печи	Примечания
Алюминиевая фольга	X	Близкое расположение фольги к стенке печи или использование фольги в большом количестве может привести к образованию электрической дуги.
Противень	√	Следуйте инструкциям изготовителя. Дно противня должно находиться по крайней мере на 5 мм выше поворотного стола.
Фарфор и керамика	√	Фарфор, керамику, глазурованную керамику и тонкостенный фарфор обычно можно использовать, если на них нет металлической отделки.
Одноразовая посуда из полиэфирного волокна	√	Такая посуда обычно используется для упаковки замороженных продуктов.

Кухонные принадлежности	Пригодность для использования в микроволновой печи	Примечания
<p>Упаковка продуктов быстрого приготовления</p> <ul style="list-style-type: none"> • Полистирольные стаканчики и контейнеры • Бумажные пакеты или газеты • Изготовленная из вторсырья бумага или посуда с металлической отделкой 	<p>✓</p> <p>✗</p> <p>✗</p>	<p>Можно использовать для разогрева продуктов. При перегреве полистирол может плавиться.</p> <p>Есть риск возгорания.</p> <p>Может стать причиной возникновения электрической дуги.</p>
<p>Стеклянная посуда</p> <ul style="list-style-type: none"> • Посуда для приготовления • Тонкостенная стеклянная посуда • Стеклянные банки 	<p>✓</p> <p>✓</p> <p>✓</p>	<p>Может использоваться при отсутствии металлической отделки.</p> <p>Может использоваться для разогрева продуктов и жидкостей. При резком нагреве хрупкое стекло может разбиться или лопнуть.</p> <p>Следует снять крышку. Подходят только для разогрева.</p>
<p>Металл</p> <ul style="list-style-type: none"> • Блюда • Пакеты для заморозки с проволоочной обвязкой 	<p>✗</p> <p>✗</p>	<p>Может стать причиной возникновения электрической дуги или возгорания.</p>

Кухонные принадлежности	Пригодность для использования в микроволновой печи	Примечания
<p>Бумага</p> <ul style="list-style-type: none"> • Тарелки, чашки, текстильные и бумажные салфетки • Переработанная бумага 	<p>√</p> <p>Х</p>	<p>Могут использоваться для приготовления в течение короткого времени и разогрева. Для поглощения избыточной влаги.</p> <p>Может стать причиной возникновения электрической дуги.</p>
<p>Пластик</p> <ul style="list-style-type: none"> • Контейнеры • Пищевая пленка • Пакеты для заморозки 	<p>√</p> <p>√</p> <p>√Х</p>	<p>Некоторые другие виды пластика при высокой температуре могут деформироваться или обесцвечиваться. Не используйте меламиновый пластик.</p> <p>Может использоваться для сохранения влаги. Не должна соприкасаться с продуктами. Будьте осторожны, чтобы не обжечься горячим паром, снимая пленку.</p> <p>Только если они пригодны для кипячения или использования в печи. Не должны быть закрыты герметично. При необходимости проткните вилкой.</p>
<p>Вощеная или жиронепроницаемая бумага</p>	<p>√</p>	<p>Может использоваться для сохранения влаги и защиты от брызг.</p>

ОЧИСТКА И УХОД

Необходимо регулярно чистить прибор и удалять из него остатки пищи.

- Перед чисткой выключите прибор и отсоедините кабель питания от электросети.
- Внутренние поверхности камеры прибора должны быть чистыми. Если к стенкам пристали кусочки продуктов или остались подтеки жидкости, протрите их влажной тканевой салфеткой. В случае сильного загрязнения можно использовать мягкое моющее средство. Не применяйте распылители и жесткие очистители, поскольку они могут испортить поверхность дверцы.
- Не используйте абразивные средства.
- Регулярно вытирайте влажной тканевой салфеткой дверцу и окно дверцы с обеих сторон, дверные уплотнители и примыкающие к ним части для удаления остатков продуктов и подтеков жидкостей.
- Не допускайте, чтобы на панель управления попадала вода. Протирайте ее мягкой влажной тканевой салфеткой.
- Конденсирующуюся влагу внутри или вокруг дверцы вытирайте мягкой тканевой салфеткой. Конденсат может появляться, когда прибор работает в условиях высокой влажности. Это нормальное явление.
- Периодически очищайте стеклянный поднос. Вымойте его в теплой воде или посудомоечной машине.
- Роликовую подставку под стеклянный поднос и дно прибора необходимо регулярно чистить во избежание повышенного шума. Просто протрите дно камеры с мягким моющим средством. Роликовую подставку помойте мягким моющим средством или в посудомоечной машине. Не забудьте потом вернуть должным образом роликовую подставку на место.
- Для удаления из прибора запахов, налейте чашку воды в глубокую чашу, которую можно использовать в приборе, выдавите в нее сок из одного лимона и поместите в нее кожуру лимона. Нагревайте в течение 9 минут. Затем тщательно протрите прибор мягкой тканевой салфеткой.
- Не используйте прибор в случае следующих повреждений дверцы:
 - о сломаны петли;
 - о износился уплотнитель;
 - о деформировался или погнулся кожух.

ТРАНСПОРТИРОВКА И ХРАНЕНИЕ

- Транспортировка проводится всеми видами транспорта в соответствии с правилами перевозки грузов.
- При транспортировке в заводской упаковке необходимо обеспечить защиту от повреждений, исключив возможность воздействия атмосферных осадков и агрессивной среды.

- При транспортировке без заводской упаковки рекомендуется использовать воздушно-пузырьковую пленку и тару из гофрированного картона.
- Рекомендуется качественно обернуть каждый элемент прибора в пленку и расположить в таре вертикально.
- Свободное расстояние между элементами прибора необходимо проложить воздушно-пузырьковой пленкой или сложенным картоном с целью исключения их свободного перемещения по таре в процессе транспортировки.
- Храните прибор в упакованном виде в помещениях при температуре воздуха от 5 до 40 °С и относительной влажности воздуха до 80 %.

УТИЛИЗАЦИЯ

- В целях защиты окружающей среды после окончания срока службы прибора и элементов питания не выбрасывайте их вместе с обычными бытовыми отходами. Передайте прибор и элементы питания в специализированные пункты для дальнейшей утилизации.
- Отходы, образующиеся при утилизации изделий, подлежат обязательному сбору с последующей утилизацией в установленном порядке.
- Для получения дополнительной информации об утилизации данного продукта обратитесь в местный муниципалитет, службу утилизации бытовых отходов или в магазин, где вы приобрели данный продукт.
- Данное изделие соответствует требуемым европейским и российским стандартам безопасности и гигиены.

УСТРАНЕНИЕ НЕИСПРАВНОСТЕЙ

Возможная проблема	Причины
Прибор не работает.	<ul style="list-style-type: none"> • Плохо закрыта дверца. • Вилка шнура питания плохо вставлена в сетевую розетку. • Нет напряжения в электрической сети. • Неправильно установлена программа.
Конденсат на стенках прибора.	Во время приготовления пищи, содержащей воду, образуется пар, который частично уходит из прибора, а частично оседает в виде конденсата на стенках прибора.

Возможная проблема	Причины
Искровые разряды внутри прибора.	<ul style="list-style-type: none"> • Прибор включен без продуктов. • С упаковки не удалены металлические предметы. • Используется посуда с металлической декоративной отделкой.
Плохо разогреваются продукты.	<ul style="list-style-type: none"> • Неправильно выбран режим работы. • Замороженные продукты не были разморожены перед процессом приготовления.
Продукты пригорают.	<ul style="list-style-type: none"> • Неправильно выбран режим работы микроволновой печи.
Пища разогревается неравномерно.	<ul style="list-style-type: none"> • Продукты порезаны неравномерно. • Не вращается стеклянный поворотный стол.

Если указанные действия не помогли устранить неполадки, обратитесь ко квалифицированному техническому специалисту. Не пытайтесь самостоятельно отремонтировать или отрегулировать печь.

ВНИМАНИЕ!

Механические повреждения корпуса и комплектующих частей не являются гарантийным случаем.

Сведения об ограничениях в использовании устройства с учетом его предназначения для работы в жилых, коммерческих и производственных зонах

Данное устройство предназначено для работы в коммерческих или домашних зонах в соответствии с назначением и мерами безопасности, описанными в данном руководстве пользователя.

РЕАЛИЗАЦИЯ ПРИБОРА

Изделие предназначено для реализации через розничные торговые сети и не требует специальных условий.

Наименование устройства

Модель

Серийный номер

Дата продажи

Фирма-продавец

Адрес фирмы-продавца

Телефон фирмы-продавца

С условиями гарантийного обслуживания ознакомлен и согласен.
Подтверждаю получение исправного изделия. Претензий к
внешнему виду не имею.

Печать

Подпись покупателя

Отрывной талон 1

Отрывной талон 2

Отрывной талон 3

Модель

Модель

Модель

Серийный номер

Серийный номер

Серийный номер

Дата продажи

Дата продажи

Дата продажи

Продавец:

Продавец:

Продавец:

Информация о покупателе:

Информация о покупателе:

Информация о покупателе:

ГАРАНТИЙНЫЕ ОБЯЗАТЕЛЬСТВА

Уважаемый покупатель!

При оформлении покупки требуйте проверки комплектности, внешнего вида и основных режимов работы изделия, правильности и полноту заполнения настоящего гарантийного талона, Компания HYUNDAI выражает Вам признательность за Ваш выбор. При возникновении каких-либо проблем при эксплуатации изделия обращайтесь в ближайшие авторизованные сервисные центры (АСЦ). Адреса и телефоны АСЦ Вы можете узнать: в магазине; у наших дилеров; на сайте компании: www.hyundai-electronics.com.ru; по телефону: 8 800 302 03 94. Только эти сервисные центры имеют право и соответствующую квалификацию обслуживать технику HYUNDAI. Убедительно просим Вас во избежание недоразумений внимательно изучить Инструкцию по эксплуатации и проверить правильность заполнения гарантийного талона. Гарантийные обязательства обретают силу при возможности однозначного определения гарантийности изделия для чего необходимо: наличие правильно и четко указанных в гарантийном талоне модели, серийного номера, а также совпадение серийного номера и модели на изделии с указанными в гарантийном талоне. Запрещается вносить какие-либо изменения в идентификационные данные в гарантийном талоне и на изделии, а также стирать их или переписывать. Нарушение этих условий может привести к необходимости проведения экспертизы для установления гарантийности изделия. Данным гарантийным талоном компания HYUNDAI подтверждает принятие на себя обязательств по удовлетворению требований потребителей, установленных действующим законодательством о защите прав потребителей, в случае обнаружения недостатков изделия. Однако, компания HYUNDAI оставляет за собой право отказать в гарантийном сервисном обслуживании изделия в случае несоблюдения изложенных ниже условий. Все условия гарантийных обязательств действуют в рамках законодательства о защите прав потребителей и регулируются законодательством страны, на территории которой они предоставлены.

Гарантийный срок

Гарантийные обязательства действуют в течение 24 (двадцати четырёх) месяцев с даты продажи изделия, при соблюдении настоящих Условий. При отсутствии чека, подтверждающего дату продажи, и отсутствия печати продавца в гарантийном талоне, гарантийный срок исчисляется от даты выпуска и равен 24 (двадцати четырёх) месяцам.

Условия гарантии

- Гарантия предоставляется только на модели, официально поставляемые компанией HYUNDAI и прошедшие сертификацию.
- Гарантия предоставляется покупателю, приобретающим свой товар для личных или бытовых нужд.
- Покупатель обязуется при возникновении неисправности в изделии обратиться в АСЦ для проведения гарантийного ремонта.
- Гарантийные обязательства не распространяются на принадлежность и аксессуары, входящие в комплектность изделия - элементы питания (батареи, аккумуляторы), монтажные приспособления, также гарантия не распространяется на:

- микроволновые печи: на решетки для гриля, стеклянные блюда, роликовые кольца, муфты вала мотора, элементы пароварки, лампы подсветки, слюдяные пластины, предохранители, аккумуляторы;
- духовые шкафы: на внешние и внутренние стенки дверей, стеклянные поверхности панели управления, ручки двери и ручки управления, подносы, решетки, телескопические направляющие, стеклянные тарелки, керамические тарелки, вертела, термощупы, лампы подсветки;
- пылесосы: на щетки, насадки, трубки, шланги, пылесборники, фильтры, аккумуляторы;
- стиральные машины: на шланги для подвода и слива воды;
- посудомоечные машины: на шланги для подвода и слива воды, корзины для загрузки посуды, распылители, лампы подсветки;
- варочные панели: на стеклянные поверхности, ручки управления, чугунные решетки, газовые конфорки, жиклеры;
- кухонные вытяжки: на декоративные короба, воздуховоды, лампочки, фильтры;
- холодильники: на полки, лотки и ящики, лампочки;
- прочую МБТ: на аксессуары и принадлежность, идущие в комплекте, расходные материалы (предметы с ограниченным сроком службы), пульты дистанционного управления.

- Изделие снимается с гарантийного обслуживания в случаях:

- если изделие использовалось в целях, не соответствующих его прямому назначению;
- если нарушены правила эксплуатации, изложенные в Руководстве по эксплуатации;
- нарушения сохранности гарантийных пломб;
- если изменен, удален или неразборчив серийный номер изделия;
- изменения внутреннего устройства или попытки самостоятельного ремонта изделия;
- получения деформации, изменения геометрии корпуса товара;
- монтажа, подключения и установки изделия, выполненных не в соответствии с Руководством по эксплуатации.

- Гарантийные обязательства не распространяются на:

- механические повреждения, возникшие после передачи изделия потребителю;
- повреждения, вызванные воздействием влаги, высоких или низких температур, коррозией, окислением;
- повреждения, вызванные попаданием внутрь посторонних предметов, веществ, жидкостей, насекомых, животных;
- повреждения, вызванные стихийей, пожаром, бытовыми факторами, случайными внешними факторами (скачок напряжения в электрической сети, гроза и т.п.);
- дефекты, возникшие вследствие естественного износа при эксплуатации изделия. При этом под естественным износом понимаются последствия эксплуатации изделия, вызвавшие ухудшение их технического состояния и внешнего вида из-за использования данного изделия или использования агрессивных чистящих средств, приводящих к удалению символов и надписей на внешних поверхностях товара;
- некомплектность товара, которая была обнаружена покупателем после передачи товара от продавца;
- повреждения, вызванные несоответствием стандартам параметров электрических сетей и других подобных внешних факторов.

В вышеуказанных случаях Изготовитель снимает с себя ответственность за возможный вред, прямо или косвенно нанесенный продукцией людям, домашним животным, имуществу.

7. Изделие может быть снято с гарантийного обслуживания, если будет установлено, что нарушены гарантийные пломбы, имеются следы разборки и других, не предусмотренных инструкцией по эксплуатации, вмешательств.

8. Не подлежат гарантийному ремонту изделия с дефектами, возникшими вследствие выхода из строя деталей, обладающих ограниченным сроком службы или ограниченными гарантийным сроком.

9. Настройка и установка (сборка, подключение и т.п.) изделия, описанные в документации, прилагаемой к товару, могут быть выполнены как самим пользователем, так и специалистами АСЦ соответствующего профиля и фирм-продавцов (на платной основе). При этом лицо (организация), установившее изделие, несет ответственность за правильность и качество установки (настройки). Стоит обратить внимание на значимость правильной установки изделия, как для его надежной работы, так и для получения гарантийного и бесплатного сервисного обслуживания. Необходимо требовать от специалиста по установке внести все необходимые сведения об установке в гарантийный талон.

10. Настройка изделия, порядок которой изложен в Руководстве по эксплуатации, не относится к гарантийному обслуживанию. Производитель оставляет за собой право изменять характеристики устройств и их комплектность без предварительного уведомления.

Уважаемые покупатели! Перед обращением в сервисный центр внимательно изучите раздел «Возможные неисправности» в Руководстве по эксплуатации.

По лицензии Hyundai Corporation Holdings, Korea
Licensed by Hyundai Corporation Holdings, Korea

Отрывной талон 3

Отрывной талон 2

Отрывной талон 1

Дата поступления

Дата поступления

Дата поступления

Дата выполнения

Дата выполнения

Дата выполнения

Характер ремонта

Характер ремонта

Характер ремонта

Сервисный центр:

Сервисный центр:

Сервисный центр:

Прибор принят, претензий не имею

Прибор принят, претензий не имею

Прибор принят, претензий не имею

Подпись

Подпись

Подпись

HYUNDAI



КОНТАКТНАЯ ИНФОРМАЦИЯ

Изготовитель:

Merlion Consulting Services (Shenzhen) Co., Ltd.

Address: No. 5B55, Building 8, Xinghua Gong Ye Dasha, No. 4, Gong Ye Liu Road, Nanshan District, Shenzhen, China

Мерлион Консалтинг Сервисез (Шэньчжэнь) Ко., Лтд

Адрес: офис 5B55, здание 8, Синхуа Гун Е Да Ша, № 4, ул. Гун Е Лю, Наньшань, г. Шэньчжэнь, Китай

Импортер и организация, уполномоченная на принятие претензий от потребителей:

ООО «Мерлион»

Россия, Московская обл., г. Красногорск, б-р Строителей, д. 4

Сделано в Китае

Для получения более подробной информации о приборе посетите сайт: www.hyundai-electronics.com.ru

Адреса сервисных центров указаны на сайте: <https://hyundai-electronics.com.ru/support/service/>

Licensed by HYUNDAI Corporation Holdings, Korea
По лицензии HYUNDAI Corporation Holdings, Корея

Изготовитель оставляет за собой право изменения комплектации, технических характеристик и внешнего вида товара.

Сведения о серийном номере и технические характеристики представлены на наклейке на приборе.

Срок службы прибора составляет 5 лет при условии использования в строгом соответствии с настоящим руководством пользователя.

Дата производства указана на упаковке.

Срок гарантии: **2 года***

** В соответствии с гарантийными условиями*

