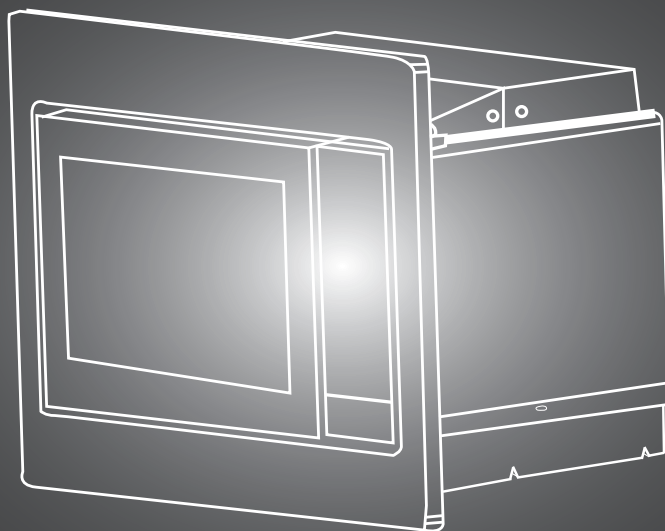


HYUNDAI

РУКОВОДСТВО ПОЛЬЗОВАТЕЛЯ

ВСТРАИВАЕМАЯ МИКРОВОЛНОВАЯ ПЕЧЬ

HBW 2030 IX
HBW 2030 BG



СОДЕРЖАНИЕ

Общие меры безопасности _____	3
Специальные меры безопасности _____	4
Радиопомехи _____	5
Заземление _____	5
Назначение _____	5
Схема прибора _____	6
Технические характеристики _____	6
Комплектация _____	7
Подготовка к эксплуатации _____	7
Эксплуатация _____	7
Руководство по выбору посуды _____	8
Очистка и уход _____	9
Транспортировка и хранение _____	9
Утилизация _____	10
Устранение неисправностей _____	10
Реализация прибора _____	11
Гарантийный талон _____	13

Благодарим вас за приобретение прибора торговой марки HYUNDAI. Перед началом использования прибора внимательно ознакомьтесь с настоящим руководством пользователя. Сохраняйте настоящее руководство, гарантийный талон, чек, упаковочную коробку и по возможности другие элементы упаковки. Производитель и дистрибьютор не несут ответственности за выход прибора из строя или за ущерб, возникший в результате неправильного или непредусмотренного настоящим руководством использования прибора.

ОБЩИЕ МЕРЫ БЕЗОПАСНОСТИ

- Регулярно проверяйте прибор и его кабель для выявления повреждений. Не используйте прибор в случае обнаружения каких-либо повреждений.
- Перед использованием прибора убедитесь в соответствии рабочего напряжения прибора и напряжения электросети.
- Прибор должен быть подключен к розетке с заземлением.
- Подключайте прибор только к источнику переменного тока.
- Для дополнительной защиты рекомендуется установить устройство защитного отключения (УЗО). Для установки обратитесь к специалисту.
- Запрещается подключать прибор к электросети при помощи удлинителей, разветвителей и переходников.
- Розетка, к которой планируется подключение, должна быть расположена рядом с прибором в доступном месте, чтобы прибор можно было легко отключить от сети в чрезвычайной ситуации.
- Во избежание перегрузки электрической сети не рекомендуется включать одновременно несколько устройств с большим потреблением мощности.
- Не используйте прибор не по назначению.
- Не погружайте прибор в воду или другие жидкости.
- Не прикасайтесь к включенному в сеть прибору влажными или мокрыми руками.
- Предохраняйте прибор и сетевой кабель от воздействия высоких температур, попадания прямых солнечных лучей, сырости и прочих негативных воздействий.
- Не используйте прибор в местах, где распыляются аэрозоли или используются легковоспламеняющиеся жидкости.
- Установите прибор вдали от плиты, батареи и прочих источников тепла.
- Устанавливайте прибор таким образом, чтобы со всех сторон был обеспечен доступ воздуха для вентиляции.
- Никогда не оставляйте работающий прибор без присмотра.
- Не используйте прибор с принадлежностями, не входящими в комплект поставки.
- Следите, чтобы сетевой кабель прибора не соприкасался с горячими поверхностями и острыми предметами.
- Не допускается включение прибора после падения даже при отсутствии внешних повреждений до того, как его осмотрит специалист. Обратитесь в специализированный сервис.
- В случае обнаружения неисправности немедленно отключите прибор от сети. Отключая прибор от сети, держитесь за вилку, не тяните за кабель.

- Не ремонтируйте прибор самостоятельно, обращайтесь в авторизованный сервисный центр или специализированную мастерскую.
- Запрещается самостоятельно разбирать прибор.
- Не разрешайте детям играть с прибором, аксессуарами и элементами упаковки.
- Рекомендуется хранить и использовать прибор в местах, недоступных для детей.
- При хранении прибора следите, чтобы кабель не спутывался и не заламывался.
- Прибор не предназначен для использования детьми, а также лицами с ограниченными физическими, сенсорными и умственными возможностями, лицами без соответствующего опыта и знаний без предварительного обучения, инструктажа и наблюдения за работой лица ответственного за их безопасность.

СПЕЦИАЛЬНЫЕ МЕРЫ БЕЗОПАСНОСТИ

- Устанавливайте и монтируйте данную печь только в соответствии с предоставленными инструкциями по установке.
- Перед включением прибора убедитесь, что дверца плотно закрыта.
- Следите за тем, чтобы между корпусом прибора и дверцей не было посторонних предметов, грязи или остатков пищи, мешающих плотному контакту дверцы и корпуса.
- Не используйте прибор, если дверца, петли, механизм запираения или уплотнители повреждены.
- Не допускается использование прибора для сушки и стерилизации непищевых продуктов.
- Для приготовления продуктов используйте специальную посуду. Не допускается использование металлической посуды, посуды со сколами и трещинами, посуды с металлической отделкой, эмалированной посуды.
- Не разогревайте жидкости и прочие продукты в контейнерах с плотно закрытой крышкой.
- При длительном разогреве жидкостей будьте предельно осторожны: жидкость может перегреться. Перед тем, как достать разогретую жидкость после разогрева, рекомендуется подождать 30-40 секунд.
- При разогреве детского питания обязательно проверьте температуру продукта перед кормлением.
- Не вставляйте в устройство пальцы и посторонние предметы. Если внутрь устройства попала вода или другое постороннее вещество, отключите вилку кабеля питания и обратитесь в ближайший сервисный центр.
- Не разогревайте растительное масло и прочие жиры, а также яйца в скорлупе.
- Не включайте прибор без продуктов. Это может привести к поломке.
- Не включайте прибор без стеклянной тарелки.
- Перед тем, как поместить в прибор продукты с плотной кожурой или оболочкой, рекомендуется проткнуть ее вилкой или ножом в нескольких местах.
- Не допускается использование сосудов с узким горлышком и прочих сосудов, верхняя часть которых уже основания.
- Прибор нагревает продукты сильнее, чем посуду, в которой они находятся. Будьте осторожны при извлечении приготовленного продукта из печи. Перед употреблением рекомендуется перемешать продукт и проверить его температуру.

- Запрещается оставлять работающий прибор с продуктами внутри без присмотра даже на короткий срок. В случае появления искр, дыма или огня немедленно отключите прибор от электросети.
- Беременным женщинам и детям рекомендуется находиться на расстоянии не менее 1 метра от работающего прибора.
- Не закрывайте вентиляционные отверстия прибора.
- Не снимайте ножки прибора.

РАДИОПОМЕХИ

Во время эксплуатации прибор может создать помехи при работе радио и телевизионного оборудования. В случае возникновения помех рекомендуется выполнить следующие шаги:

- Протрите дверцу и уплотнительную прокладку;
- Измените положение принимающей антенны;
- Измените положение прибора или устройства, работе которого мешают помехи;
- Подключите прибор к розетке, подключенной к другой электроцепи.

ЗАЗЕМЛЕНИЕ

Данный прибор должен быть заземлен. Прибор снабжен сетевым шнуром, имеющим провод заземления, который подсоединен к вилке сетевого шнура. Он должен подсоединяться к розетке, необходимым образом установленной и заземленной. В случае короткого замыкания заземление снижает риск поражения электрическим током, обеспечивая цепь для отвода электрического тока. Рекомендуется обеспечить отдельную электрическую цепь для питания прибора. Если напряжение в сети выше указанного, может произойти возгорание или иная поломка прибора.

Если у вас есть вопросы касательно заземления или электрической безопасности, проконсультируйтесь с квалифицированными специалистами. Ни производитель, ни продавец не несут ответственности за ущерб, нанесенный имуществу или здоровью из-за нарушений правил электрического подключения.

Провода в питающем кабеле имеют следующую цветовую маркировку:

- Желто-зеленый = **ЗАЗЕМЛЯЮЩИЙ**
- Синий = **НЕЙТРАЛЬНЫЙ**
- Коричневый = **ПОД НАПРЯЖЕНИЕМ**

ВНИМАНИЕ!

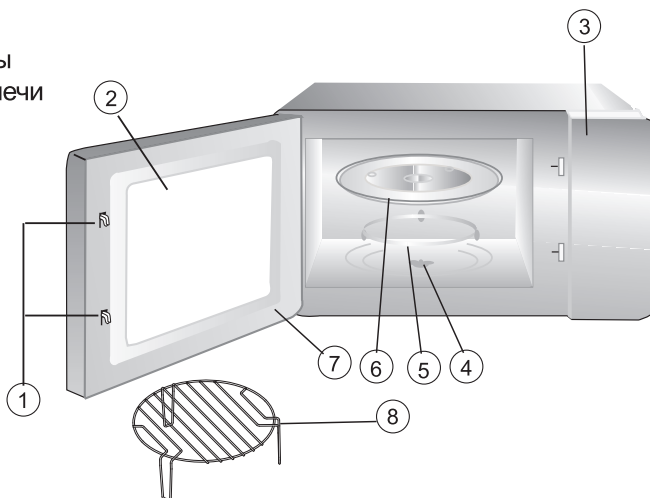
Неправильное заземление может привести к риску поражения электрическим током

НАЗНАЧЕНИЕ

Микроволновая печь предназначена для быстрого приготовления, подогрева или размораживания пищи. Данный прибор предназначен для встраивания в кухонные ниши, шкафы, под столешницу.

СХЕМА ПРИБОРА

1. Замки блокировки дверцы
2. Окошко микроволновой печи
3. Панель управления
4. Штифт
5. Поворотная подставка
6. Стеклянная тарелка
7. Дверца
8. Решетка-гриль



ТЕХНИЧЕСКИЕ ХАРАКТЕРИСТИКИ

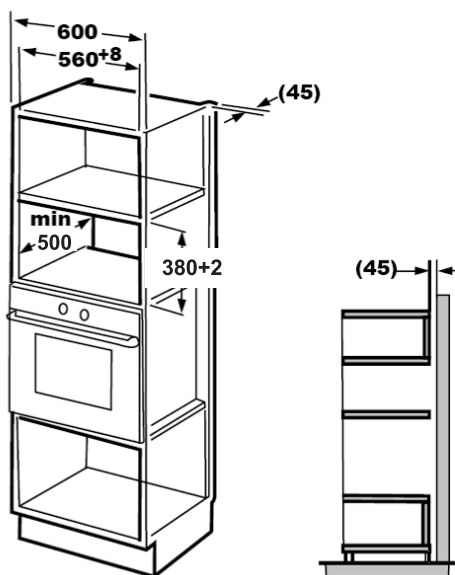
Модель:	HBW 2030 IX	HBW 2030 BG
Выходная мощность микроволн:	800 Вт	
Номинально потребляемая мощность:	1 250 Вт	
Выходная мощность гриля:	1 000 Вт	
Напряжение:	~230 В, 50 Гц	
Объем:	20 литров	
Функция разморозки	да	
Рабочая частота:	2 450 МГц	
Кол-во уровней мощности:	5	
Тип управления:	механический	
Таймер:	до 35 минут	
Масса нетто/брутто:	15/17 кг	
Размер прибора:	595 x 343,5 x 388 мм	
Размер упаковки:	650 x 405 x 445 мм	
Цвет:	серебристый	черный

КОМПЛЕКТАЦИЯ

- Микроволновая печь
- Поворотная подставка
- Стеклянная тарелка
- Решетка-гриль
- Комплект крепежа
- Руководство пользователя с гарантийным талоном

ПОДГОТОВКА К ЭКСПЛУАТАЦИИ

- Убедитесь в том, что ни упаковка, ни прибор не были повреждены при транспортировке. При обнаружении повреждений эксплуатация прибора не допускается. Удалите все элементы упаковки.
- После транспортировки или хранения прибора при пониженной температуре необходимо выдержать его при комнатной температуре не менее 2 часов.
- Убедитесь в соответствии рабочего напряжения прибора и напряжения электросети.
- Обеспечьте удобный доступ к розетке на случай аварийной ситуации. Если требуется выполнить постоянное подключение, убедитесь, что на линии питания имеется многополюсный переключатель с расстоянием между контактами не менее 3 мм.
- Убедитесь в правильной укладке силового кабеля, чтобы он не находился под прибором или на любой греющейся поверхности.
- Выберите шкаф для встраивания. Минимальная высота установки – 85 см



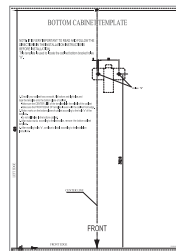
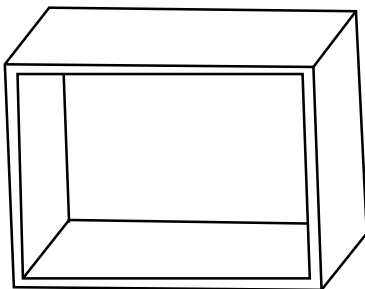
Габариты встраивания (мм)

ВНИМАНИЕ!

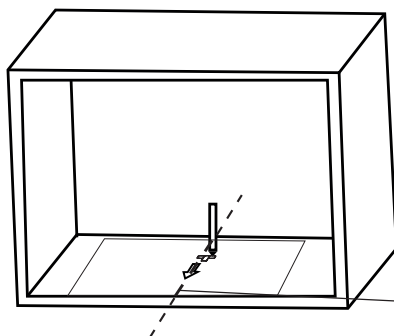
Задняя панель корпуса встраиваемой печи не должна быть закрыта задней стенкой кухонной мебели.

Подготовка шкафа

1. Прочитайте инструкцию на шаблоне для нижней панели (дна) шкафа.

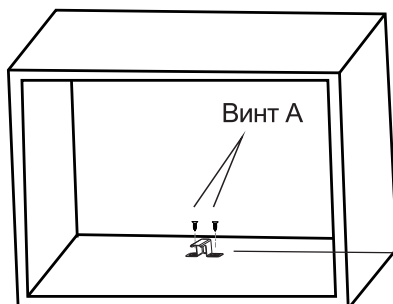


2. Отметьте расположение отверстий на дне шкафа в соответствии с отметками «А» на шаблоне.



Линия по центру

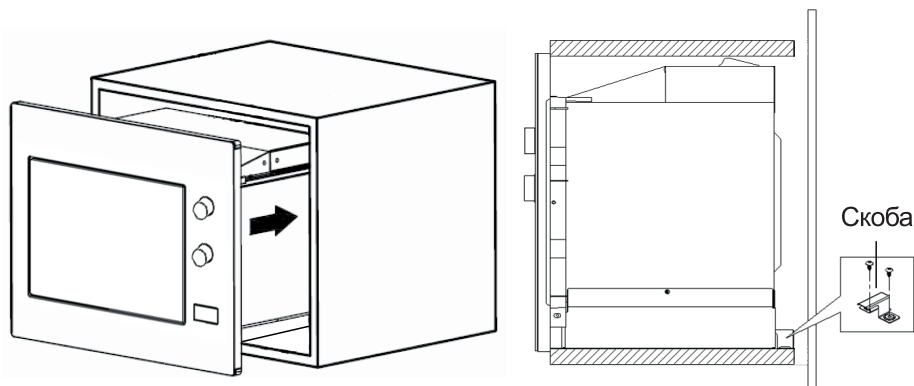
3. Уберите шаблон и прикрепите скобу винтами.



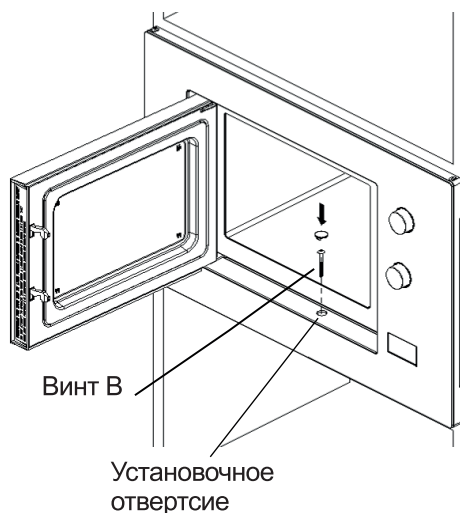
Скоба

Установка прибора

1. Установите прибор в шкаф. Следите за тем, чтобы вентиляционные отверстия печи не оказались заблокированы, это может привести к некорректной работе. Убедитесь, что задняя стенка прибора зафиксирована скобой. Не сворачивайте и не перекручивайте шнур питания.



2. Откройте дверцу, прикрепите прибор к шкафу с помощью винта В, затем установите пластиковую заглушку в установочное отверстие.



3. Протрите прибор чистой влажной тканью, промойте комплектующие с мягким моющим средством и подождите, пока они высохнут.

4. Выведите шнур питания прибор и подключите к электросети.

5. Установите в прибор поворотную подставку и стеклянную тарелку.

ВНИМАНИЕ!

- Не используйте прибор без стеклянной тарелки и поворотной подставки.
- Запрещается снимать крышку волновода и наружный кожух печи.

ЭКСПЛУАТАЦИЯ

- Поместите еду в прибор и плотно закройте дверцу.
- Установите нужный режим приготовления верхним регулятором в соответствии с таблицей:

ОБОЗНАЧЕНИЕ	РЕЖИМ	СПОСОБЫ ПРИМЕНЕНИЯ
140 Вт	17 % микроволны	Размягчение мороженого
260 Вт	33 % микроволны	Разморозка, приготовление супа, размягчение сливочного масла
400 Вт	55 % микроволны	Приготовление рагу, рыбы
620 Вт	77 % микроволны	Приготовление рыбы, курицы, мяса
800 Вт	100 % микроволны	Разогрев, кипячение напитков, приготовление овощей
Комбо 1	80 % гриль + 20 % микроволны	Приготовление сосисок, стейков, морепродуктов
Комбо 2	70 % гриль + 30 % микроволны	Приготовление куриных крылышек и ножек, свиных котлет
Комбо 3	60 % гриль + 40 % микроволны	Приготовление курицы-гриль
Гриль	100 % гриль	Приготовление овощей-гриль

- Установите время приготовления нижним регулятором. Максимальное время составляет 35 минут.
- После выбора мощности и времени прибор начнет работу автоматически.
- По окончании приготовления прибор издаст звуковой сигнал. Для принудительной остановки программы откройте дверцу.

ВНИМАНИЕ!

Всегда возвращайте таймер в нулевое положение, если достаете еду раньше положенного времени.

РУКОВОДСТВО ПО ВЫБОРУ ПОСУДЫ

- Идеальным материалом для посуды, которая может использоваться в микроволновой печи, является материал, не задерживающий микроволновое излучение. Контейнер, изготовленный из такого материала, свободно пропускает микроволновую энергию, и поэтому нагревается только приготавливаемая пища.

- Микроволновое излучение не может проходить сквозь металл, поэтому металлическая посуда или блюда с металлической отделкой не должны использоваться для приготовления пищи в микроволновой печи.
- Нельзя помещать в печь предметы, изготовленные из повторно использованной бумаги, так как она может содержать мелкие кусочки металла, которые могут стать источником искр или огня.
- Лучше использовать круглые или овальные блюда, а не квадратные или прямоугольные контейнеры, так как пища в углах таких контейнеров будет подвергаться слишком сильной тепловой обработке.
- Ниже приведены критерии выбора посуды:

Кухонные принадлежности	Пригодность для использования в микроволновой печи	Примечания
Алюминиевая фольга	X	Близкое расположение фольги к стенке печи или использование фольги в большом количестве может привести к образованию электрической дуги.
Противень	V	Следуйте инструкциям изготовителя. Дно противня должно находиться по крайней мере на 5 мм выше поворотного стола.
Фарфор и керамика	V	Фарфор, керамику, глазурованную керамику и тонкостенный фарфор обычно можно использовать, если на них нет металлической отделки.
Одноразовая посуда из полиэфирного волокна	V	Такая посуда обычно используется для упаковки замороженных продуктов.
Упаковка продуктов быстрого приготовления <ul style="list-style-type: none"> • Полистирольные стаканчики и контейнеры • Бумажные пакеты или газеты • Изготовленная из вторсырья бумага или посуда с металлической отделкой 	<ul style="list-style-type: none"> V X V 	<ul style="list-style-type: none"> Можно использовать для разогрева продуктов. При перегреве полистирол может плавиться. Есть риск возгорания. Может стать причиной возникновения электрической дуги.

Кухонные принадлежности	Пригодность для использования в микроволновой печи	Примечания
Стеклянная посуда • Посуда для приготовления • Тонкостенная стеклянная посуда • Стеклянные банки	V V V	Может использоваться при отсутствии металлической отделки. Может использоваться для разогрева продуктов и жидкостей. При резком нагреве хрупкое стекло может разбиться или лопнуть. Следует снять крышку. Подходят только для разогрева.
Металл • Блюда • Пакеты для заморозки с проволочной обвязкой	X X	Может стать причиной возникновения электрической дуги или возгорания.
Бумага • Тарелки, чашки, текстильные и бумажные салфетки • Переработанная бумага	V X	Могут использоваться для приготовления в течение короткого времени и разогрева. Для поглощения избыточной влаги. Может стать причиной возникновения электрической дуги.
Пластик • Контейнеры • Пищевая пленка • Пакеты для заморозки	V V VX	Некоторые другие виды пластика при высокой температуре могут деформироваться или обесцвечиваться. Не используйте меламиновый пластик. Может использоваться для сохранения влаги. Не должна соприкасаться с продуктами. Будьте осторожны, чтобы не обжечься горячим паром, снимая пленку. Только если они пригодны для кипячения или использования в печи. Не должны быть закрыты герметично. При необходимости проткните вилкой.

Кухонные принадлежности	Пригодность для использования в микроволновой печи	Примечания
Воцелная или жиронепроницаемая бумага	V	Может использоваться для сохранения влаги и защиты от брызг.

ОЧИСТКА И УХОД

Необходимо регулярно чистить прибор и удалять из него остатки пищи.

- Перед чисткой выключите прибор и отсоедините кабель питания от электросети.
- Внутренние поверхности камеры прибора должны быть чистыми. Если к стенкам пристали кусочки продуктов или остались подтеки жидкости, протрите их влажной тканевой салфеткой. В случае сильного загрязнения можно использовать мягкое моющее средство. Не применяйте распылители и жесткие очистители, поскольку они могут испортить поверхность дверцы.
- Не используйте абразивные средства.
- Регулярно протирайте внешние поверхности прибора влажной тканевой салфеткой. Не допускайте протекания воды или других жидкостей в вентиляционные отверстия, чтобы не повредить рабочие части внутри печи.
- Регулярно вытирайте влажной тканевой салфеткой дверцу и окно дверцы с обеих сторон, дверные уплотнители и примыкающие к ним части для удаления остатков продуктов и подтеков жидкостей.
- Не допускайте, чтобы на панель управления попадала вода. Протирайте ее мягкой влажной тканевой салфеткой.
- Конденсирующуюся влагу внутри или вокруг дверцы вытирайте мягкой тканевой салфеткой. Конденсат может появляться, когда прибор работает в условиях высокой влажности. Это нормальное явление.
- Периодически очищайте стеклянный поднос. Вымойте его в теплой воде или посудомоечной машине.
- Роликовую подставку под стеклянный поднос и дно прибора необходимо регулярно чистить во избежание повышенного шума. Просто протрите дно камеры с мягким моющим средством. Роликовую подставку помойте мягким моющим средством или в посудомоечной машине. Не забудьте потом вернуть должным образом роликовую подставку на место.
- Для удаления из прибора запахов, налейте чашку воды в глубокую чашу, которую можно использовать в приборе, выдавите в нее сок из одного лимона и поместите в нее кожуру лимона. Нагревайте в течение 9 минут. Затем тщательно протрите прибор мягкой тканевой салфеткой.
- Не используйте прибор в случае следующих повреждений дверцы:
 - сломаны петли;
 - износился уплотнитель;
 - деформировался или погнулся кожух.

ТРАНСПОРТИРОВКА И ХРАНЕНИЕ

- Транспортировка проводится всеми видами транспорта в соответствии с правилами перевозки грузов.
- При транспортировке в заводской упаковке необходимо обеспечить защиту от повреждений, исключив возможность воздействия атмосферных осадков и агрессивной среды.
- При транспортировке без заводской упаковки рекомендуется использовать воздушно-пузырьковую пленку и тару из гофрированного картона.
- Рекомендуется качественно обернуть каждый элемент прибора в пленку и расположить в таре вертикально.
- Свободное расстояние между элементами прибора необходимо проложить воздушно-пузырьковой пленкой или сложенным картоном с целью исключения их свободного перемещения по таре в процессе транспортировки.
- Храните прибор в упакованном виде в помещениях при температуре воздуха от 5 до 40 °С и относительной влажности воздуха до 80 %.

УТИЛИЗАЦИЯ

- В целях защиты окружающей среды после окончания срока службы прибора и элементов питания не выбрасывайте их вместе с обычными бытовыми отходами. Передайте прибор и элементы питания в специализированные пункты для дальнейшей утилизации.
- Отходы, образующиеся при утилизации изделий, подлежат обязательному сбору с последующей утилизацией в установленном порядке.
- Для получения дополнительной информации об утилизации данного продукта обратитесь в местный муниципалитет, службу утилизации бытовых отходов или в магазин, где Вы приобрели данный продукт.
- Данное изделие соответствует требуемым европейским и российским стандартам безопасности и гигиены.

УСТРАНЕНИЕ НЕИСПРАВНОСТЕЙ

Возможная проблема	Причины
Прибор не работает.	<ul style="list-style-type: none">• Плохо закрыта дверца.• Вилка шнура питания плохо вставлена в сетевую розетку.• Нет напряжения в электрической сети.• Неправильно установлена программа.
Конденсат на стенках прибора.	Во время приготовления пищи, содержащей воду, образуется пар, который частично уходит из прибора, а частично оседает в виде конденсата на стенках прибора.
Искровые разряды внутри прибора.	<ul style="list-style-type: none">• Прибор включен без продуктов.• С упаковки не удалены металлические предметы.• Используется посуда с металлической декоративной отделкой.
Плохо разогреваются продукты.	<ul style="list-style-type: none">• Неправильно выбран режим работы.• Замороженные продукты не были разморожены перед процессом приготовления.
Продукты пригорают.	<ul style="list-style-type: none">• Неправильно выбран режим работы микроволновой печи.
Пища разогревается неравномерно.	<ul style="list-style-type: none">• Продукты порезаны неравномерно.• Не вращается стеклянный поворотный стол.

Если указанные действия не помогли устранить неполадки, обратитесь ко квалифицированному техническому специалисту. Не пытайтесь самостоятельно отремонтировать или отрегулировать печь.

ВНИМАНИЕ!

Механические повреждения корпуса и комплектующих частей не являются гарантийным случаем.

Сведения об ограничениях в использовании устройства с учетом его предназначения для работы в жилых, коммерческих и производственных зонах

Данное устройство предназначено для работы в коммерческих или домашних зонах в соответствии с назначением и мерами безопасности, описанными в данном руководстве пользователя.

РЕАЛИЗАЦИЯ ПРИБОРА

Изделие предназначено для реализации через розничные торговые сети и не требует специальных условий.

HYUNDAI

Гарантийный талон

Наименование устройства

Модель

Серийный номер

Дата продажи

Фирма-продавец

Адрес фирмы-продавца

Телефон фирмы-продавца

С условиями гарантийного обслуживания ознакомлен и согласен.
Подтверждаю получение исправного изделия. Претензий к
внешнему виду не имею.

Печать

Подпись покупателя

Отрывной талон 1

Модель

Серийный номер

Дата продажи

Продавец:

Информация о покупателе:

Отрывной талон 2

Модель

Серийный номер

Дата продажи

Продавец:

Информация о покупателе:

Отрывной талон 3

Модель

Серийный номер

Дата продажи

Продавец:

Информация о покупателе:

ГАРАНТИЙНЫЕ ОБЯЗАТЕЛЬСТВА

Уважаемый покупатель!

При оформлении покупки требуется проверка комплектности, внешнего вида и основных режимов работы изделия, правильность и полноту заполнения настоящего гарантийного талона. Компания HYUNDAI выражает Вам признательность за Ваш выбор. При возникновении каких-либо проблем при эксплуатации изделия обращайтесь в ближайшие авторизованные сервисные центры (АСЦ). Адреса и телефоны АСЦ Вы можете узнать: в магазине; у наших дилеров; на сайте компании: www.av-hyundai.ru; по телефону: 8 800 302 03 94. Только эти сервисные центры имеют право и соответствующую квалификацию обслуживать технику HYUNDAI. Убедительно просим Вас во избежание недоразумений внимательно изучить Инструкцию по эксплуатации и проверить правильность заполнения гарантийного талона. Гарантийные обязательства обретают силу при возможности однозначного определения гарантийности изделия, для чего необходимо: наличие правильно и четко указанных в гарантийном талоне модели, серийного номера, даты выпуска, гарантийного срока; а также совпадение серийного номера и модели на изделии с указанными в гарантийном талоне. Запрещается вносить какие-либо изменения в идентификационные данные в гарантийном талоне и на изделии, а также стирать их или переписывать. Нарушение этих условий может привести к необходимости проведения экспертизы для установления гарантийности изделия. Данным гарантийным талоном компания HYUNDAI подтверждает принятие на себя обязательства по удовлетворению требований потребителей, установленных действующим законодательством о защите прав потребителей, в случае обнаружения недостатков изделия. Однако, компания HYUNDAI оставляет за собой право отказать в гарантийном сервисном обслуживании изделия в случае несоблюдения изложенных ниже условий. Все условия гарантийных обязательств действуют в рамках законодательства о защите прав потребителей и регулируются законодательством страны, на территории которой они предоставляются.

Гарантийный срок

Гарантийные обязательства действуют в течение 24 (двадцати четырёх) месяцев с даты продажи изделия, при соблюдении настоящих Условий. При отсутствии чека, подтверждающего дату продажи, и отсутствия печати продавца в гарантийном талоне, гарантийный срок исчисляется от даты выпуска и равен 24 (двадцати четырёх) месяцам.

Условия гарантии

- Гарантия предоставляется только на модели, официально поставляемые компанией HYUNDAI и прошедшие сертификацию.
- Гарантия предоставляется покупателю, приобретающим и использующим свой товар для личных или бытовых нужд.
- Покупатель обязуется при возникновении неисправности в изделии обратиться в АСЦ для проведения гарантийного ремонта.
- Гарантийные обязательства не распространяются на расходные материалы, а также на перечисленные ниже принадлежности изделия, если их замена предусмотрена конструкцией и не связана с разборкой изделия.

Для всех видов изделий:

- на аккумуляторные батареи, элементы питания (батарейки), зарядные устройства, лампы;
 - на соединительные кабели, антенны и переходники для них, наушники, микрофоны, носители информации различных типов (аудио- и видеокассеты, диски с программным обеспечением и драйверами, карты памяти);
 - на чехлы, ремни, шнуры для переноски, монтажные приспособления, инструмент, документацию, прилагаемую к изделию. Дополнительно:
 - для холодильников - на полотители запахов, очистители воздуха (биодезодораторы), фильтры, полки;
 - для микроволновых печей - на тарелки, вертелы, решетки;
 - для пылесосов - на шланги, трубки, щетки, насадки, пылесборники, фильтры;
 - для стиральных машин - на фильтры, шланги для подача/слива воды.
- На пульты дистанционного управления, как комплектующие к основному изделию, действует ограниченная гарантия (3 три) месяца с даты продажи основного изделия. Замена или ремонт по истечении указанного срока производится на платной основе.
 - Изделие снимается с гарантийного обслуживания, если недостатки вызваны:
 - механическим повреждением, возникшим после передачи товара потребителю;
 - несоблюдением условий эксплуатации, случайными повреждениями или ошибочными действиями пользователей; - преднамеренным или случайным использованием режимов, не описанных в инструкции;
 - неправильным использованием описанных в инструкции режимов настройки;
 - нарушением правил хранения и (или) транспортировки;
 - попаданием внутрь изделия посторонних предметов, веществ, жидкостей, насекомых, животных и продуктов их жизнедеятельности и т.п.; - ремонтом изделия не уполномоченными на это лицами;
 - повреждениями, вызванными бытовыми грызунами;
 - использованием изделий в целях, для которых оно не предназначено;
 - действиями непреодолимой силы (стихийей, пожаром, аварией, природной катастрофой, бытовыми факторами, случайными внешними факторами - гроза, бросок напряжения и т.д.), а также внезапными несчастными случаями;
 - неправильным подключением, несоответствием Государственным стандартам параметров питающих, телекоммуникационных, кабельных сетей и других подобных внешних факторов (или) плохим уходом за изделием;
 - использованием изделия в производственных, коммерческих, а также в иных других целях, не соответствующих его прямому назначению; - использованием нестандартных и (или) некачественных расходных материалов, принадлежностей, запасных частей, элементов питания, носителей информации различных типов (включая, но не ограничиваясь аудио- и видеокассетами, дисками с программным обеспечением и драйверами, картами памяти);
 - иными случаями, предусмотренными действующим законодательством.
 - Изделие может быть снято с гарантийного обслуживания, если будет установлено, что нарушены гарантийные пломбы, имеются следы разборки и других, не предусмотренных инструкцией по эксплуатации вмешательства.
 - Не подлежат гарантийному ремонту изделия с дефектами, возникшими вследствие выхода из строя деталей, обладающих ограниченным сроком службы или ограниченным гарантийным сроком.
 - Установка техники, при необходимости, может быть осуществлена специалистами большинства авторизованных сервисных центров и магазинов-продавцов как дополнительная платная услуга. При этом лицо, установившее технику, несет ответственность за правильность установки. Просим Вас обратить внимание на значимость правильной установки техники как для надежной работы изделия, так и для дальнейшего полного гарантийного обслуживания. Требуется от установившего Вашу технику специалиста квитанцию со всеми необходимыми сведениями об установке Вашего изделия.
 - Компания HYUNDAI снимает с себя ответственность за возможный вред, прямо или косвенно нанесенный изделиями HYUNDAI людям, домашним животным, имуществу в случае, если это произошло в результате несоблюдения правил эксплуатации и установки изделия.

Уважаемые покупатели! Перед обращением в сервисный центр внимательно изучите раздел «Возможные неисправности» в Руководстве по эксплуатации.

По лицензии Hyundai Corporation Holdings, Korea
Licensed by Hyundai Corporation Holdings, Korea

Отрывной талон 3

Дата поступления

Дата выполнения

Характер ремонта

Сервисный центр:

Прибор принят, претензий не имею

Подпись

Отрывной талон 2

Дата поступления

Дата выполнения

Характер ремонта

Сервисный центр:

Прибор принят, претензий не имею

Подпись

Отрывной талон 1

Дата поступления

Дата выполнения

Характер ремонта

Сервисный центр:

Прибор принят, претензий не имею

Подпись

HYUNDAI



КОНТАКТНАЯ ИНФОРМАЦИЯ

Изготовитель:

Merlion Consulting Services (Shenzhen) Co., Ltd.

Address: No. 5B55, Building 8, Xinghua Gong Ye Dasha, No. 4, Gong Ye Liu Road, Nanshan District, Shenzhen, China

Мерлион Консалтинг Сервисез (Шэньчжэнь) Ко., Лтд

Адрес: офис 5B55, здание 8, Синхуа Гун Е Да Ша, № 4, ул. Гун Е Лю, Наньшань, г. Шэньчжэнь, Китай

Импортер и организация, уполномоченная на принятие претензий от потребителей:

ООО «Мерлион»

Россия, Московская обл., г. Красногорск, б-р Строителей, д. 4

Сделано в Китае

Для получения более подробной информации о приборе посетите сайт:

www.hyundai-electronics.com.ru

Адреса сервисных центров указаны на сайте: <https://hyundai-electronics.com.ru/support/service/>

Licensed by HYUNDAI Corporation Holdings, Korea

По лицензии HYUNDAI Corporation Holdings, Корея

Изготовитель оставляет за собой право изменения комплектации, технических характеристик и внешнего вида товара.

Сведения о серийном номере и технические характеристики представлены на наклейке на приборе.

Срок службы прибора составляет **5 лет** при условии использования в строгом соответствии с настоящим руководством пользователя.

Дата производства указана на упаковке.

Срок гарантии: **2 года***

** В соответствии с гарантийными условиями*

