

акро

Газовая варочная поверхность

Руководство по установке и эксплуатации

PGA 453 FGC-T BL

PGA 453 FGC-T WH

PGA 453 FGC-T IV



Оглавление

Важная информация	3
Эксплуатация.....	5
Обслуживание и очистка	6
Устранение неисправностей.....	7
Важные требования техники безопасности	8
Подсоединение к системе газоснабжения	9
Установка варочной панели в столешницу	9
Изображения	11

Ознакомьтесь с настоящим руководством перед использованием прибора!

Важная информация

Если кабель электропитания поврежден, во избежание опасности, его должен заменить производитель, агент по сервисному обслуживанию или аналогичный квалифицированный специалист.

Необходимо следить за тем, чтобы дети не играли рядом с прибором.

Установка

- Перед установкой убедитесь, что местные условия распределения газа (его характеристики и давление) и параметры оборудования совпадают.
- Прибор должен быть установлен и подключен в соответствии с действующими нормативными предписаниями по установке. Особое внимание необходимо уделять соответствующим требованиям в отношении вентиляции.
- Установка и обслуживание данного прибора должны производиться компетентным лицом.
- Данный прибор должен быть установлен в соответствии с действующими нормативными положениями и использоваться только в хорошо проветриваемом помещении.
- Перед использованием варочной панели снимите все упаковочные материалы.
- Убедитесь, что газо- и электроснабжение соответствует типу, указанному в паспортной табличке.
- никоим образом не пытайтесь изменить варочную панель.

Безопасность детей

- Данная варочная панель предназначена для использования взрослыми. Не разрешайте детям играть с варочной панелью или около нее.
- При использовании прибор сильно нагревается.
- Не подпускайте детей к прибору до тех пор, пока он не остынет.
- Дети также могут получить травму, снимая с варочной панели кастрюли или сковороды.

В процессе использования


- Данная варочная панель предназначена исключительно для приготовления пищи в домашних условиях. Она не предназначена для использования в коммерческих или промышленных целях.
- Работающая газовая варочная панель выделяет тепло и влагу в помещении, где она установлена. Убедитесь, что в помещении имеется постоянная хорошая вентиляция: держите открытыми отверстия для естественной вентиляции или установите кухонную вытяжку с вентиляционным каналом.
- При продолжительном использовании прибора может потребоваться дополнительная вентиляция (открыть окно или увеличить скорость работы вытяжки).
- Не используйте варочную панель, если она контактирует с водой. Не прикасайтесь к варочной панели мокрыми руками.
- Когда Вы не используете варочную панель, все ручки управления должны быть в положении «ВЫКЛ».

- При использовании других электроприборов убедитесь, что их кабели не касаются горячих поверхностей варочной панели.
- Неустойчивые или деформированные кастрюли и сковороды нельзя ставить на варочную панель, так как они могут опрокинуться или протечь, что может привести к несчастному случаю.
- При приготовлении пищи с использованием масла и жиров никогда не оставляйте варочную панель без присмотра.
- Никогда не используйте на варочной панели пластиковую посуду и посуду из алюминиевой фольги.
- Скоропортящиеся продукты, пластиковые предметы и аэрозоли могут испортиться от нагрева, поэтому они не должны храниться над варочной панелью или рядом с ней.

Сервисное обслуживание

- Настоящая варочная панель должна ремонтироваться или обслуживаться только уполномоченным сервисным инженером с использованием оригинальных запасных деталей.

Информация по защите окружающей среды

- После установки, оставшаяся упаковка должна быть утилизирована с соблюдением правил безопасности и защиты окружающей среды.
- Если Вы выбрасываете старую варочную панель, ее необходимо привести в непригодное для использования состояние, обрезав шнур.
- Символ  на изделии или его упаковке указывает на то, что оно не подлежит утилизации как бытовые отходы. Вместо этого прибор следует доставить в специальный пункт сбора и утилизации электрического и электронного оборудования. Соблюдая правила утилизации изделия, Вы сможете предотвратить причинение окружающей среде и здоровью людей потенциального ущерба, который возможен в противном случае, вследствие неподобающего обращения с подобными отходами. Для получения дополнительной информации об утилизации данного прибора обратитесь в местный орган городского управления, службу утилизации бытовых отходов или в магазин, где был приобретен прибор.

Описание варочной панели

(См. Рисунок 1*)

1. Верхняя панель - закаленное стекло
2. Конфорка «WOK»
3. Средняя конфорка
4. Вспомогательная конфорка
5. Ручки управления (металлические)

Технические характеристики

Модель	PGA 453 FGC-T BL\WH\IV
Тип	Встраиваемая
Решетка	Чугунная
Материал панели	Закаленное стекло
Размер ШxГxВ (мм)	450x510x102
Электроподжиг	Есть
Газконтроль	Есть
Напряжение питания	220-240 В ~ 50/60 Гц
Количество конфорок	3
Тип конфорок	WOK конфорка (1 x 4,0 кВт) Средняя (1 x 1,75 кВт) Вспомогательная (1 x 1 кВт)
Тип газа (заводская настройка)	Природный G20 20 мбар
Номинальная мощность	6,75 кВт

Эксплуатация

Зажигание конфорок

Просто нажмите и поверните ручку против часовой стрелки в положение «максимальное пламя», и конфорка загорится. Перед тем как отпустить ручку, убедитесь, что пламя не погасло; если конфорка не зажигается, поверните ручку в положение «ВЫКЛ» и попробуйте еще раз.

При отключении электропитания или неисправности поджига можно воспользоваться спичками или зажигалкой для газовых плит. При использовании данного метода необходимо соблюдать осторожность. Зажигалка не должна работать дольше 15 секунд. Если через 15 секунд конфорка не зажигается, прекратите эксплуатацию прибора и откройте дверцу отсека и/или подождите не менее 1 минуты, прежде чем пытаться снова поджечь конфорку.

В случае если пламя конфорки случайно погасло, выключите ручку управления конфоркой и не пытайтесь повторно зажечь конфорку, как минимум, в течение одной минуты.

Если после нескольких попыток зажечь конфорку не удалось, проверьте правильность положения рассекателя и крышки горелки (см. Рисунок 1). Чтобы потушить пламя, поверните ручку на символ «●».

1. Крышка конфорки
2. Рассекатель конфорки
3. Чашка конфорки
4. Свеча розжига
5. Термопара (см. Рисунок 2*)

Электроподжиг может срабатывать автоматически при подаче электропитания на прибор после установки или восстановления электроснабжения. Это нормальное явление. Для обеспечения максимально эффективной работы конфорки лучше использовать кастрюли и сковороды с плоским дном, диаметр которого соответствует размеру используемой конфорки (см. таблицу).

Конфорка	Минимальный диаметр	Максимальный диаметр
WOK конфорка (турбонагрев)	200 мм	240 мм
Средняя (полубыстрый нагрев)	160 мм	180 мм
Маленькая (вспомогательная)	120 мм	160 мм

Если Вы используете кастрюлю, диаметр которой меньше рекомендованного, пламя будет выходить за пределы дна кастрюли, тем самым приводя к перегреву ручек.

При использовании кастрюли с вогнутым или выпуклым дном можно использовать дополнительную подставку под соответствующую кастрюлю (может не входить в комплект поставки)

Будьте осторожны при жарке пищи в горячем масле или жире, так как перегретые брызги могут легко воспламениться.

Предупреждение: как только жидкость начинает кипеть, уменьшите пламя таким образом, чтобы оно удерживало жидкость на грани кипения. Если ручки управления становятся все труднее поворачивать, обратитесь в ближайший сервисный центр.
(см. Рисунок 3*)

Обслуживание и очистка

Перед проведением обслуживания или чистки Вы должны ОТКЛЮЧИТЬ варочную панель от электросети. Лучше всего производить чистку варочной панели, пока она еще теплая, так как в таком случае намного проще удалить выкипевшую жидкость, чем когда варочная панель остынет.

Поверхность варочной панели

Регулярно протирайте поверхность мягкой тканью, смоченной в теплой воде с добавлением небольшого количества жидкого моющего средства и хорошо отжатой. Не используйте следующие средства: 1) бытовые моющие средства и отбеливатели; 2) пропитанные губки, предназначенные для очистки антипригарных сковородок; 3) металлические щетки; 4) пятновыводители для ванны/раковины.

Подставки под кастрюли

Если Вы очищаете подставки для кастрюли вручную, будьте осторожны при вытирании, так как в результате эмалирования и сушки иногда могут оставаться неровные края. При необходимости удалите стойкие загрязнения пастообразным очищающим средством.

Конфорки

Крышки и рассекатели конфорок можно снимать для очистки. Крышки и рассекатели конфорок можно мыть в горячей воде с мылом, удаляя пятна с помощью мягкого пастообразного моющего средства. Если пятна особенно трудно удалить, с осторожностью можно использовать хорошо смоченные в мыльном растворе металлические щетки.

После очистки вытрите конфорки мягкой тканью.

Свеча розжига

Электроподжиг конфорки производится с помощью керамической «свечи» и металлического электрода. Чтобы избежать проблем с розжигом, поддерживайте компоненты электроподжига в чистоте и следите за тем, чтобы отверстия рассекателя не были заблокированы.

Термопара

Термопара исключительно важна для блокировки поступления газа, если в процессе приготовления пламя гаснет. Следите за чистотой термопары.

Устранение неисправностей

Неисправности	Корректирующие действия
<ul style="list-style-type: none">• При включении газа нет искры	<ul style="list-style-type: none">• Убедитесь, что прибор подключен к электросети, и электроснабжение включено• Убедитесь, что сетевой предохранитель не перегорел• Убедитесь, что крышка и рассекатель конфорки были заменены правильно, например, после очистки
<ul style="list-style-type: none">• Газ неравномерно горит по окружности конфорки	<ul style="list-style-type: none">• Убедитесь, что форсунка не засорена, а в рассекателе конфорки нет остатков пищи• Убедитесь, что крышка и рассекатель конфорки были заменены правильно, например, после очистки

Конфигурация конфорок

	ПГ		СУГ	
	Диаметр форсунки (мм)	кВт	Диаметр форсунки(мм)	кВт
Категория газа	$I_{2H} / I_{2E} / I_{2E+}$ G20 Methane at 20mBar		$I_{3B/P(30)} / I_{3+}$ G30 Butane and G31 Propane at 30mbar	
WOK конфорка	1,50	4,0	1,00	4,0 (291 г/ч)
Средняя конфорка	1,00	1,75	0,66	1,75 (127 г/ч)
Вспомогательная конфорка	0,78	1,0	0,50	1,0 (73 г/ч)

Важные требования техники безопасности

ОБЕСПЕЧЕНИЕ ВЕНТИЛЯЦИИ

Варочную панель не следует устанавливать в жилой комнате площадью менее 20 м². Если она установлена в помещении объемом менее 5 м³, требуется организовать вентиляционное отверстие полезной площадью 110 см². Если она установлена в помещении, объем которой составляет от 5 до 10 м³, то требуется организовать вентиляционное отверстие полезной площадью 50 см²; при этом если объем помещения превышает 11 м³, вентиляционное отверстие не требуется. Однако если в помещении имеется дверь, которая открывается непосредственно наружу, то вентиляционное отверстие не требуется, даже если объем помещения составляет от 5 до 11 м³. Если в этом же помещении находятся иные работающие на топливе приборы, то следует получить консультацию для определения требований к необходимому вентиляционному отверстию.

РАЗМЕЩЕНИЕ

Варочную панель можно разместить на кухне, в кухне/столовой или жилой комнате, но никак не в ванной комнате, душевой комнате или гараже.

Прежде чем сделать разрез в столешнице, убедитесь, что минимальное расстояние от края варочной панели до задней стены, — 55 мм. Минимальное расстояние между боковыми сторонами варочной панели и соседними шкафами или стенами, — 100 мм. Минимальное расстояние, на котором может располагаться горючий материал над варочной панелью на одной линии с краями варочной панели, — 400 мм. Если материал располагается ниже, чем 400 мм, он должен находиться на расстоянии 50 мм от краев варочной панели. Минимальное расстояние, на котором горючий материал может располагаться непосредственно над варочной панелью, — 700 мм (см. Рисунок 4*).

Предупреждение: работающая газовая варочная панель выделяет тепло и влагу в помещении, где она установлена. Убедитесь, что на кухне имеется хорошая вентиляция: держите открытыми отверстия для естественной вентиляции или установите кухонную вытяжку. При продолжительном, интенсивном использовании прибора может потребоваться дополнительная вентиляция (открыть окно или увеличить скорость работы вытяжки, если таковая имеется).

УСТАНОВКА

Важная информация: установка варочной панели должна производиться только компетентным лицом с соблюдением соответствующих стандартов работы с газом. Убедитесь, что после установки варочной панели, в случае поломки, инженер может с легкостью получить к ней доступ.

При первой установке варочной панели

Как только варочная панель установлена, важно удалить все заводские защитные материалы. Любые работы по установке газовой варочной панели должны осуществляться компетентным лицом.

Производитель не несет ответственности в случае, если вышеприведенные указания или любые иные указания по технике безопасности, содержащиеся в настоящем руководстве, были проигнорированы.

Регулируемое колено крепится к трубе газовой магистрали с помощью гайки G1/2". Вставьте между элементами соединения прокладку, как показано на схеме. Завинтите части соединения, не прилагая чрезмерных усилий.

Важная информация: при установке варочной панели над встроенным духовым шкафом, духовой шкаф следует установить на два деревянных бруска; при установке в кухонный шкаф не забывайте оставить сзади свободным минимальное пространство 45 x 560 мм.

При установке прибора на встроенный духовой шкаф без принудительной вентиляции, убедитесь в наличии воздухозаборных и выпускных отверстий, чтобы обеспечить достаточную вентиляцию внутри шкафа.

Подсоединение к системе газоснабжения

Для подсоединения к системе газоснабжения следует использовать неподвижное соединение либо гибкий шланг, например, из стали или меди. Подключение должно подходить для подсоединения к RC 1/2 (1/2 BSP внешняя резьба). По завершении монтажа важно проверить герметичность установки варочной панели. Убедитесь, что основное трубное соединение не оказывает нагрузку на варочную панель. При использовании гибкого шланга разместите его таким образом, чтобы он не касался подвижной части прибора и не проходил через любое место, в котором может возникнуть перегрузка.

Важно установить колено правильно, чтобы плечо на конце трубы крепилось к соединительной трубе варочной панели. Неспособность обеспечить правильную сборку приведет к утечке газа.

A: Конец трубы с внешней резьбой 1/2 BSP

B: Прокладка

C: Соединительная гайка

D: Переходник для шланга (см. Рисунок 5*)

Размеры выреза

Размеры выреза приведены на схеме (размеры даны в мм.) (см. Рисунок 4*).

Электрическое соединение

Любые электрические работы должны осуществляться компетентным лицом или квалифицированным электриком.

ВАРОЧНАЯ ПАНЕЛЬ ДОЛЖНА БЫТЬ ЗАЗЕМЛЕНА.

Варочная панель рассчитана на подключение к источнику электропитания с переменным током.

Перед включением прибора проверьте соответствие электрических параметров (напряжение питания) варочной панели (указано на паспортной табличке) и электросети. Убедитесь, что кабель электропитания варочной панели не соприкасается с поверхностями, температура которых превышает 50 °C.

Установка варочной панели в столешницу

Произведите установку варочной панели следующим образом:

- Поместите уплотнения, поставляемые вместе с варочной панелью, на края выреза, обращая внимание на то, чтобы уплотнения прилегали друг к другу, при этом не перекрываясь.
- Поместите варочную панель в вырез по центру.
- Закрепите варочную панель соответствующими крепежными зажимами и винтами, как показано на схеме. После затягивания винтов излишнее уплотнение можно удалить (см. Рисунок 6*).

Край варочной панели образует двойное уплотнение, которое препятствует попаданию жидкостей.

Проверьте варочную панель после установки и перед использованием.

После того как варочная панель полностью установлена, необходимо проверить работу минимального пламени. Для этого:

- поверните газовый кран в максимальное положение и зажгите конфорку;
- установите газовый кран в положение «минимальное пламя», затем несколько раз поверните ручку управления из минимального положения в максимальное. Если пламя неустойчиво или гаснет, выполните приведенный ниже порядок действий.

Порядок действий:

- повторно зажгите конфорку и установите ее в минимальное положение;
- снимите ручку управления и с помощью тонкой отвертки поворачивайте регулировочный винт до тех пор, пока пламя не станет устойчивым и не будет гаснуть при повороте ручки из минимального положения в максимальное;
- повторите данный порядок действий для всех конфорок.

Проверка давлением:

- снимите левую подставку под кастрюли, а также крышку и рассекатель передней левой конфорки;
- подсоедините трубку манометра к форсунке;
- включите подачу газа на конфорку и зажгите другую конфорку;
- отключите подачу газа на конфорку.

Изготовитель: Wuhu Midea Smart Kitchen Appliance Manufacturing Co., Ltd.

Место нахождения: West Side of 3rd Floor, No. 5 Office Building, New Energy & Material Industry Cluster, Fuzhou Road, Wanjiang Jiangbei Emerging Industry Concentration District, Wuhu, Anhui, Китай.

Адрес места осуществления деятельности по изготовлению продукции: Wanchun East Road, East District, Economic and Technological Development Zone, Wuhu, Anhui, Китай.

Импортер (Уполномоченное изготовителем лицо):

Общество с ограниченной ответственностью «ВЕЛТ».

Место нахождения: 248000, г. Калуга, ул. Луначарского, д. 57, стр. 2, Российская Федерация.

Телефон: +74842575842

Сайт: www.ooo-velt.ru

Изображения

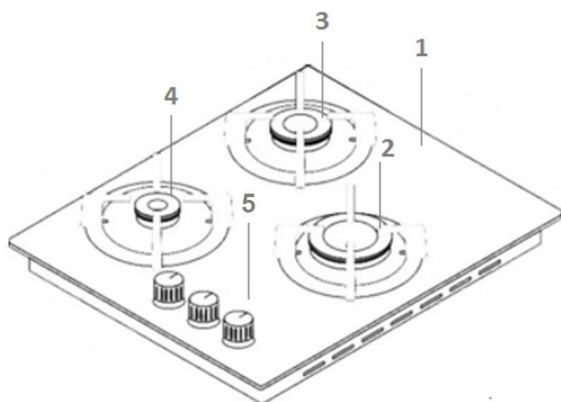


Рисунок 1

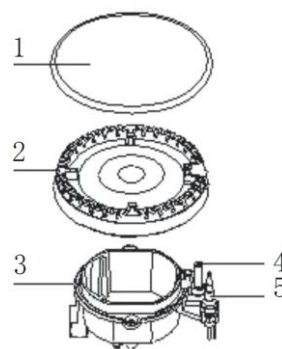


Рисунок 2

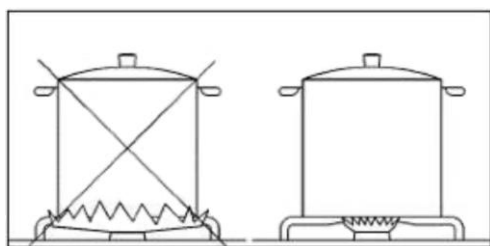


Рисунок 3

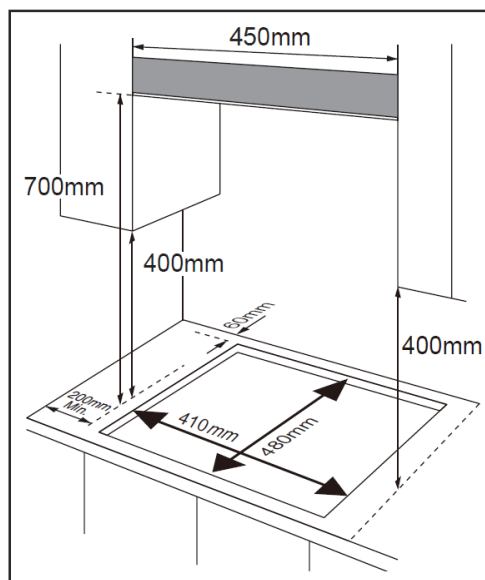


Рисунок 4

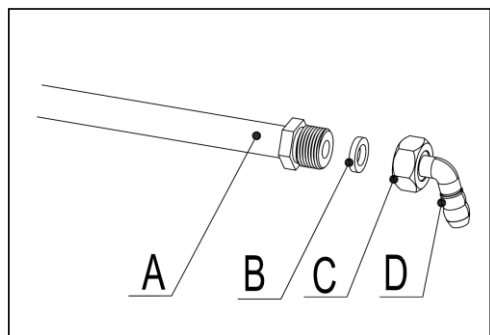


Рисунок 5

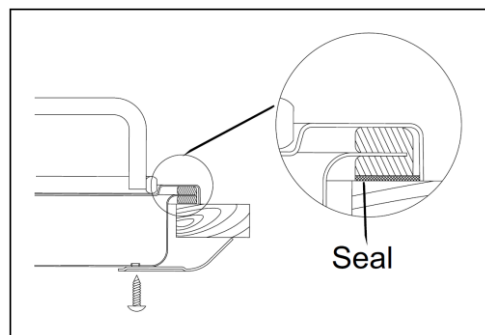


Рисунок 6